

REFERENCE 3910

PORTOFINO CHRONOGRAPH

OPERATING INSTRUCTIONS

使用说明

使用說明

取扱説明書

PETUNJUK PENGGUNAAN
ИНСТРУКЦИЯ ПО ЭКСПЛУАТАЦИИ
КЕРІВНИЦТВО З ВИКОРИСТАННЯ
KULLANIM KILAVUZU

IWC

SCHAFFHAUSEN

– 5 –

OPERATING INSTRUCTIONS

English

– 29 –

使用说明

简体中文

– 45 –

使用說明

繁體中文

– 59 –

取扱説明書

日本語

– 73 –

PETUNJUK PENGGUNAAN

Bahasa Indonesia

– 89 –

ИНСТРУКЦИЯ ПО ЭКСПЛУАТАЦИИ

Русский

– 105 –

КЕРІВНИЦТВО З ВИКОРИСТАННЯ

Українська

– 121 –

KULLANIM KILAVUZU

Türkçe

—— Welcome to the small circle of individuals who, if we are to be absolutely precise, demand slightly more of a watch than absolute precision. Appreciation of a watch is more than mere appreciation of the correct time. It is enthusiasm for an ingenious idea. For the interplay between precision and imagination. Between time and timelessness. Between boundaries and infinity. Between laws to which the entire world is subject, and taste, which cannot be dictated to anyone. That is why, since 1868, we have been devoting rather more of our time to watches that must not only run with absolute precision but which also, with every

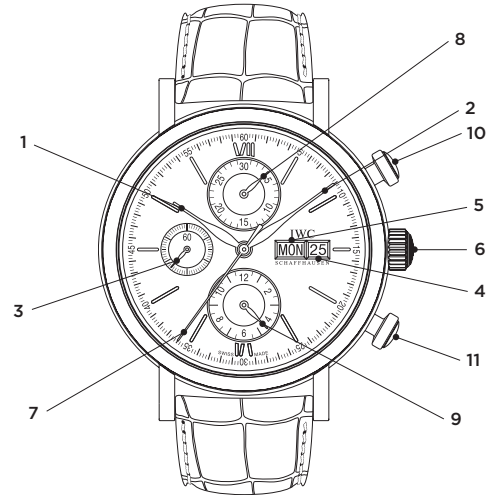
passing second, exert a fascination with the great achievements of master craftsmanship: a fascination with new inventions of a technical, material or formal nature, even if they are concealed in minute details that are perhaps not even visible. You are now the owner of a beautiful new example of this IWC tradition. We would like to congratulate you on your choice and send you our best wishes for the time you will spend with your watch, which perhaps cannot be described with any greater accuracy than it is here.

IWC MANAGEMENT

THE TECHNICAL REFINEMENTS OF THE PORTOFINO CHRONOGRAPH

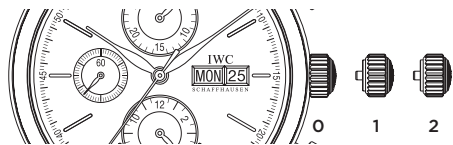
Your IWC watch shows you the time in hours, minutes and seconds, together with the date and the day. You can use the integrated chronograph to measure any period of time up to 12 hours in seconds, minutes and hours. Stop times can be added together. The mechanical movement with automatic winding has a power reserve of approximately 44 hours when fully wound.

The Portofino Chronograph is water-resistant 3 bar and protected by a sapphire glass of hardness grade 9 on Mohs' scale. To ensure that this extraordinary watch continues to perform faultlessly in the future, it is essential to observe a few important operating instructions.



1	Hour hand	Chronograph	7
2	Minute hand	seconds hand	
3	Seconds hand	Minute counter	8
4	Date display	Hour counter	9
5	Day display	Start/stop push-button	10
6	Crown	Reset push-button	11

FUNCTIONS OF THE CROWN



- 0 — Normal position
- 1 — Date and day setting
- 2 — Time setting

NORMAL POSITION

With the crown in the normal position (0), you can also wind the automatic movement by hand. A few revolutions of the crown are enough to start the movement. However, it is better to wind the watch by turning the crown through approximately 20 revolutions as this will ensure maximum accuracy. The crown must always be in position 0 when you are wearing your watch.

DATE AND DAY SETTING

If a month has fewer than 31 days, you will need to set the date manually to the first day of the following month. Pull out the crown to position 1. You can now set the date by turning the crown to the right, and the day by turning it to the left (direct advance). You should not use the rapid-advance function between 8 p.m. and 2 a.m. because the movement automatically advances the date and the day during this period and the change mechanism could be damaged.

TIME SETTING

Pull out the crown to position 2. This will stop the movement. To set the time accurately to the second, it is best to stop the movement as the seconds hand passes 60. Now move the minute hand a few minute strokes beyond the time to be set. Then position the minute hand by moving it gently backwards until it is exactly above the correct minute stroke. This ensures that the minute hand begins to move immediately when you restart the movement. To start the seconds hand, push in the crown to position 0. When setting the time, please be aware of the date change, which always takes place at

12 midnight. If this change has already taken place at 12 noon, you must move the hands forwards by 12 hours.

SETTING YOUR WATCH CORRECTLY

To set your watch correctly, proceed as follows:

- Wind the movement (approximately 20 revolutions of the crown).
- Pull out the crown to position 1.
- Turn the crown to the right to advance the date display in steps. Set the display to yesterday's date.
- Turn the crown to the left to advance the day display in steps. Set the display to yesterday's day.

- Pull out the crown to position 2. This will stop the movement. To set the time accurately to the second, it is best to stop the movement as the seconds hand passes 60.
- Turn the hands forwards until the date display changes to today's date. The hands will now be positioned between 12 midnight and 1 a.m.
- Now turn the hands forwards beyond the approximate time. Then move them backwards to the correct time. If you are setting the watch in the afternoon, you must turn the hands past 12 (noon) again.
- Push the crown back to position 0 to start the movement.

READING THE CHRONOGRAPH

Chronograph seconds hand: The scale for the central chronograph seconds hand runs around the edge of the dial.

Minute counter: The 30-minute scale with a slow jumping hand is situated on the subdial at 12 o'clock. This hand makes two complete revolutions in one hour.

Hour counter: The 12-hour scale with short lines for the 30-minute indication and with a continuous hand is situated on the subdial at 6 o'clock.

USING THE CHRONOGRAPH

Start: To start the chronograph, press the start/stop push-button.

Stop: To stop the chronograph, press the start/stop push-button again.

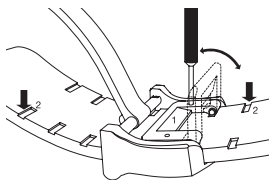
Reset: Press the reset push-button. This will reset all the chronograph hands to zero.

Aggregate time recording: You can add stop times together by pressing the start/stop push-button again after the first measurement instead of the reset push-button.

ADJUSTING THE MILANAISE MESH BRACELET

The IWC Milanaise mesh bracelet is available in three different lengths: standard, XS and XL. If you have chosen a Milanaise mesh bracelet, you can fit it to your wrist quickly and simply without any outside help.

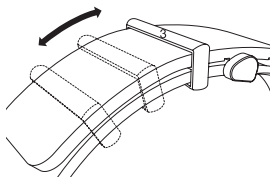
SIZING THE MILANAISE MESH BRACELET



Lay the bracelet with its top surface on a firm base with the clasp fully open. Located beneath

the outer side of the clasp is the clamp fastener that holds the bracelet in position. The locking lever on the clamp fastener (1) can be opened simply by inserting the special tool supplied with the watch into one of the two bore-holes and lifting the locking lever. After opening, the locking lever should form a right angle to the bracelet. The bracelet can now be moved easily inside the clasp and adjusted in stages to the desired length. When closing the locking lever, please ensure that the stop pins engage in the lower notches (2) on the bracelet.

Important: Always ensure that the locking lever on the clamp fastener is firmly closed to prevent the bracelet from slipping out unintentionally.



A metal loop (3) is available to secure the loose end of the bracelet in position. This is infinitely adjustable and can be moved effortlessly to the desired position.

INFORMATION ABOUT MAGNETIC FIELDS

As a result of the ever greater prevalence in recent years of very strong magnets made from rare-earth alloys (for example neodymium-iron-boron) – these are found in objects such as loudspeakers, jewellery and fasteners on mobile-phone cases and handbags – mechanical watches are increasingly likely to come into contact with such magnets and be magnetized. This can lead to the watch rate being permanently affected, a problem that can only be resolved by a process of demagnetization carried out by a specialist. We recommend that you keep your watch away from such magnets.

Watches with a soft-iron inner case provide a higher level of protection against magnetic fields and far exceed the requirements of DIN standard 8309. Nevertheless, it is still possible for the watch movement to be magnetized in the close proximity of very strong magnets. We therefore recommend that watches with a soft-iron inner case also be kept away from direct contact with strong magnets.

Should there be a sudden change in the precision of your timepiece, please contact an authorized IWC Official Agent to have your watch checked for magnetism.

WATER-RESISTANCE

The water-resistance of IWC watches is stated in bar and not in metres. Metres, which are often used elsewhere in the watch industry to indicate water-resistance, cannot be equated with dive depth because of the test procedures that are frequently used. Water-resistance shown in metres provides no indication as to actual use of the watch in the presence of moisture and wetness, and in or under water. Recommendations for use in connection with the water-resistance of your watch can be found on the Internet at www.iwc.com/water-resistance. Your authorized IWC Official Agent will also be pleased to provide you with information.

To ensure that your watch continues to function perfectly, you should have it checked by an IWC service centre at least once a year. Your watch should also be tested after exposure to unusually harsh conditions. If the tests are not carried out as stipulated, or if the watch is opened by unauthorized persons, IWC will accept no warranty or liability claims.

Recommendation: Your authorized IWC Official Agent must carry out a water-resistance test whenever your IWC watch is opened and serviced.

NOTE

If your watch has a strap made of leather, textile or rubber with a leather or textile inlay, make sure that the high-quality strap does not come into contact with water, oily substances, solvents, cleaning agents or cosmetic products. This way you can prevent discoloration and premature ageing of the material.

HOW OFTEN SHOULD MY WATCH BE SERVICED?

The optimal service cycle for your IWC timepiece is exclusive to your watch and unique lifestyle. The necessary interval between services will be determined by your individual wearing habits; frequency of wear, your environment/s, and the intensity of physical activity you engage in. Your fine mechanical timepiece is an extension of yourself and will run well for as long and smoothly as it is treated. Therefore, we simply recommend you to continue wearing your watch for as long as pleases you and to only entrust it for a service if you notice a deviation from the regular performance, function or timekeeping. It will then be our pleasure to reinstate the premium performance with the suitable service.

CASE MATERIALS

CASE MATERIAL	SCRATCH-RESISTANCE	BREAKING STRENGTH	WEIGHT
STAINLESS STEEL	low ●●●●● high	low ●●●●● high	low ●●●●● high
BRONZE	low ●●●●● high	low ●●●●● high	low ●●●●● high
RED GOLD/ WHITE GOLD	low ●●●●● high	low ●●●●● high	low ●●●●● high
PLATINUM	low ●●●●● high	low ●●●●● high	low ●●●●● high
TITANIUM	low ●●●●● high	low ●●●●● high	low ●●●●● high
TITANIUM ALUMINIDE	low ●●●●● high	low ●●●●● high	low ●●●●● high
CERAMIC (ZIRCONIUM OXIDE)	low ●●●●● high	low ●●●●● high	low ●●●●● high
CARBON	low ●●●●● high	low ●●●●● high	low ●●●●● high

Further information at www.iwc.com/case-materials

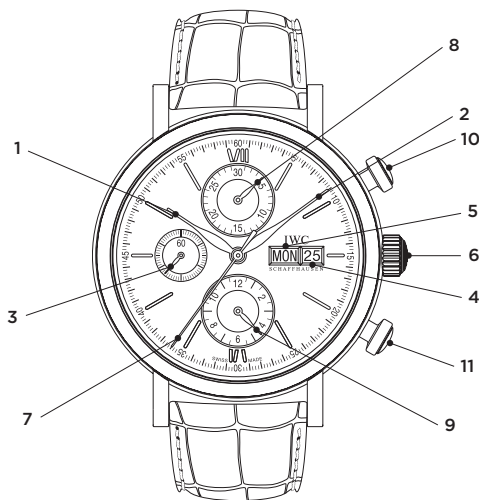
Effective from April 2016.
Technical specifications subject to change.

—— 欢迎您加入IWC万国表爱表人士的小圈子。确切来说，我们对腕表在性能精准之上有更上一层楼的追求。体验腕表带给您的乐趣，绝不仅限于其分秒不差的精准性能。方寸之间，您可欣赏其独具匠心的巧思创意、精准性能与想象力的相辅相成，可体会时间与永恒、疆界与无穷之间的交相辉映，以及千古亘久的自然法则与自成一格之品位的完美融合。因此，自1868年创立至今，IWC万国表倾情致力于钟表制作，不惜时间制作出不仅运行绝对精准的腕表，而且，随着每一秒的流逝，每只腕表都释放出顶级钟表工艺辉煌成就的魅力：在技术、材质和设计风格上的锐意创新或许隐于细节之处甚或不易察觉，但依旧引人入胜。您所购买的精美腕表正是此IWC万国表优良传统的典范。对于您明智的选择，请容我们献上由衷的祝贺，并诚挚地祝福您与这款腕表共度美好时光，记录生活每一刻。它的优异性能将在下文中有详细的说明。

IWC 万国表管理部

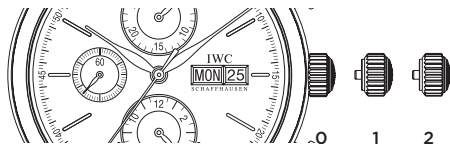
柏涛菲诺计时腕表的技术特性

您的这款IWC万国表具有时、分、秒、日期和星期显示功能。您可以使用内置的计时码表，以时、分、秒为单位测量长达12小时以内的任何时段，并可累计计时时间。自动上链机械机芯，上满链时可提供约44小时的动力储备。柏涛菲诺计时腕表防水达3巴，采用硬度等级为莫氏9级的蓝宝石玻璃表镜，为日常使用提供完美呵护。为确保本腕表在未来保持超卓性能，请谨遵若干重要操作说明。



1	时针	计时秒针	7
2	分针	计时分针	8
3	秒针	计时时针	9
4	日期显示	启动 / 停止按钮	10
5	星期显示	归零按钮	11
6	表冠		

表冠功能



- 0 — 正常位置
- 1 — 日期和星期设置
- 2 — 时间设置

正常位置

在正常位置（位置0）亦可手动为自动机芯上链。转动表冠数圈之后，机芯就会启动。然而，我们建议上链时最好转动表冠20圈左右，以最大限度保证准确度。佩戴腕表时，表冠必须始终处于0位置。

日期和星期设置

如果当月少于31天，请手动调整日期至下个月的第一天。将表冠拉至位置1。此时可将表冠向右转动设定日期，向左转动设定星期（直接设定）。**请勿在晚上8点到凌晨2点之间使用快捷设定功能，因为机芯在该时段内自动调校日期和星期，此操作可能损坏转换机制。**

时间设置

将表冠拉至位置2，中止机芯运转。为确保设置的时间精确至秒，最好在秒针达到60时中止机芯。先将分针越过待设时间几分钟，然后轻轻将其倒回，停在正确的分钟刻度上。采用这种方法能够确保启动机芯时，分针立即开始转动。将表冠推回至0位置，即可启动秒针。在设置时间时请注意：由于日期转换都在午夜12点，若在中午12点已见转换，则须将时针往前推进12个小时。

正确设置您的腕表

请按以下步骤正确设置您的腕表：

- 为机芯上链（旋转表冠约20圈左右）。
- 将表冠拉出至位置1。
- 向右旋转表冠，使日历相应推进。将日期设为前一天的日期。
- 向左旋转表冠，使星期相应推进。将星期设为前一天的星期天数。
- 将表冠拉出至位置2，中止机芯运转。为确保设置的时间精确至秒，最好在秒针到达60时中止机芯。
- 向前拨动指针，直至日期显示变为今日日期。此时指针将处于午夜12点至凌晨1点之间。
- 此时可向前拨动指针越过待设时间，然后将指针拨回至正确时间。如果您是在下午设置腕表，则须再次将指针拨过12点（中午）。
- 将表冠推回至位置0，启动腕表机芯。

读取计时码表

计时秒针：中央计时秒针的刻度围绕于表盘边缘。

分钟计时盘：30分钟计时盘位于12点钟位置小表盘，配以缓跳指针。该指针在一小时内旋转整两周。

小时计时盘：12小时计时盘位于6点钟位置小表盘，具有12小时刻度，半小时刻度以短线显示，配以连续走时指针。

使用计时码表

启动：按下启动/停止按钮，即可启动计时码表。

停止：再次按下启动/停止按钮，即可停止计时码表。

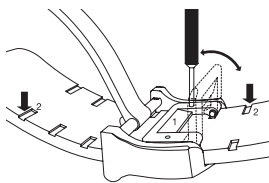
归零：按下归零按钮，所有计时指针都将归零。

累计计时记录：您可累计不同时段的测量时间。在第一个时段测量结束时不要按下归零按钮，而是再次按下启动/停止按钮即可。

调整米兰式织网表链

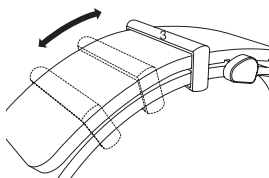
IWC万国表米兰式织网表链备有三种不同长度：标准型、超短型(XS)和超长型(XL)。如果您选购了米兰式织网表链，您可以快速方便地自行调整其长度，使其贴合您的手腕。

调整米兰式织网表链的长度



将表链放在一个牢固的底座上，上表面朝上，表扣完全打开。表扣下面设有夹紧扣，其作用是固定表链。将随腕表附送的专用工具插入其中一个钻孔并抬起锁定杆，夹紧扣(1)的锁定杆即可轻松打开。打开后，锁定杆与表链应形成一个直角。此时可将表链轻松推入表扣内，并逐步调整至所需长度。在闭合锁定杆时，请确保止动销与表链的下部槽口(2)咬合。

注意：请确保夹紧扣上的锁定杆稳固闭合，以防止表链意外滑脱。



表链上配有金属环(3)，可用于固定表链松散的末端。该金属环可自由调整至所需的位置。

关于磁场的注意事项

鉴于近年来稀土合金高强磁铁（比如钕铁硼磁铁）的广泛应用——包括用于扬声器、珠宝饰品以及手机套和手袋吸扣等物品中，机械腕表在与此类磁铁发生接触时，可能会被磁化。这种情况有可能导致腕表的走时产生永久偏差，只有通过专业消磁处理才可解除。我们建议您避免腕表接近此类磁铁。

配备软铁内壳的腕表具有较高的防磁性能，是DIN 8309防磁标准的数倍。尽管如此，当直接处于强磁铁环境中时，机芯仍然有可能出现磁化现象。因此，我们建议您避免腕表直接与强磁铁发生接触，即使其配备软铁内壳。

如果腕表的精准度突然发生变化，请您联系IWC万国表授权经销商（官方代理商），检查您的腕表是否发生磁化。

防水

IWC万国表的防水性能以巴为单位，并非以米数来计算。在制表业界，米数通常用以显示腕表的防水性能，但这并不等同于潜水深度，因为这只是腕表在常用的测试程序下所承受的压力。以米数所显示的防水性能不能代表腕表在潮湿环境与水中或水面下的防水情况。我们建议您登入www.iwc.com/water-resistance，浏览有关您的腕表的防水性能与建议使用方法的资料。您的IWC万国表授权经销商（官方代理商）亦将会乐意为您提供有关资料。

为确保您的腕表持续正常运作，请您务必至少每年在IWC万国表服务中心为其进行一次检查。当腕表在异常恶劣环境中使用后，也须接受检查。如果您的腕表未按照规定进行检查，或经由未经授权的人员开启，IWC万国表将拒绝提供任何担保或赔偿。

建议：每次开启腕表并提供维修和保养服务后，IWC万国表授权经销商（官方代理商）都对腕表进行一次防水性能测试。

注意事项

如果您的腕表搭配皮革、织物表带或者镶衬了皮革或织物的橡胶表带，请确保高品质的表带不要与水、油性物质、溶剂、清洁剂或美容产品接触，以避免材质褪色和提前老化。

我的腕表应多久接受一次维护保养等服务？

您的IWC万国表腕表应当多久维护一次取决于腕表本身的具体情况以及您具体的生活方式，例如您个人的佩戴习惯、佩戴频率、您所生活的环境以及您所从事体力活动的强度。您的高端机械腕表是您“自我”的延伸，它是否能长久、顺畅、出色地运转取决于它的“待遇”。因此，我们的建议是：只要您愿意，您可以一直戴着您的腕表，只有当发现它在性能、功能或走时方面出现问题时，再将其送修维护即可。那时我们会非常乐意通过恰当的检修和维护使您的腕表恢复卓越性能。

表壳材质

表壳材质	抗刮强度	抗断强度	重量
精钢	低 ● ● ● ● ● 高	低 ● ● ● ● ● 高	低 ● ● ● ● ● 高
青铜	低 ● ● ● ● ● 高	低 ● ● ● ● ● 高	低 ● ● ● ● ● 高
红金 / 白金	低 ● ● ● ● ● 高	低 ● ● ● ● ● 高	低 ● ● ● ● ● 高
铂金	低 ● ● ● ● ● 高	低 ● ● ● ● ● 高	低 ● ● ● ● ● 高
钛金属	低 ● ● ● ● ● 高	低 ● ● ● ● ● 高	低 ● ● ● ● ● 高
钛铝合金	低 ● ● ● ● ● 高	低 ● ● ● ● ● 高	低 ● ● ● ● ● 高
陶瓷 (氧化锆)	低 ● ● ● ● ● 高	低 ● ● ● ● ● 高	低 ● ● ● ● ● 高
碳纤维	低 ● ● ● ● ● 高	低 ● ● ● ● ● 高	低 ● ● ● ● ● 高

如需更多信息，请访问
www.iwc.com/case-materials

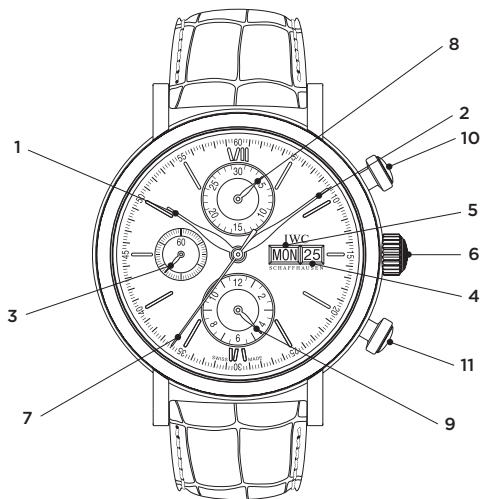
自2016年4月起生效。
规格可能有所改变。

——歡迎您加入IWC萬國錶愛錶人士的小圈子。確切來說，我們對腕錶在性能精準之上有更上一層樓的追求。體驗腕錶帶給您的樂趣，絕不僅限於其分秒不差的精準性能。方寸之間，您可欣賞其獨具匠心的巧思創意、其精準性能與想像力之相輔相成，可體會時間與永恆、疆界與無窮之交相輝映，亦可感嘆千古互久的自然法則與自成一格之品味的完美融合。因此，自1868年創立至今，IWC萬國錶傾情致力於鐘錶製作，不惜時間製作出不僅運行絕對精準的腕錶，而且，隨著每一秒的流逝，每枚腕錶都釋放出頂級鐘錶工藝輝煌成就的魅力：在技術、材質和設計風格上的銳意創新或許隱於細節之處甚或不易察覺，但依舊引人入勝。您所購買的精美腕錶正是此IWC萬國錶優良傳統的典範。對於您明智的選擇，請容我們獻上由衷的祝賀之意，並誠摯地祝福您與這款腕錶共度美好時光，記錄生活每一刻。它的優異性能將在下文中有詳細的說明。

IWC 萬國錶管理部

柏濤菲諾計時腕錶的技術特性

您的這款IWC萬國錶具有時、分、秒、日期和星期顯示功能。您可以使用內置的計時碼錶，以時、分、秒為單位測量長達12小時內的任何時段，並可累計計時時間。自動上鏈機械機芯，上足鏈時可提供約44小時的動力儲備。柏濤菲諾計時腕錶防水性能為3巴，採用硬度等級為摩氏9級的藍寶石玻璃錶鏡，為日常使用提供完美呵護。為確保本腕錶在未來保持卓越性能，請謹遵幾個重要的操作說明。



1	時針	計時秒針	7
2	分針	計時分針	8
3	秒針	計時時針	9
4	日期顯示	啟動 / 停止按鈕	10
5	星期顯示	歸零按鈕	11
6	錶冠		

錶冠功能



- 0 — 正常位置
- 1 — 日期和星期設置
- 2 — 時間設置

正常位置

在正常位置（位置0），亦可手動為自動機芯上鏈。轉動錶冠數圈之後，機芯就會啟動。然而，上鏈時最好轉動錶冠20圈左右，以保證最高準確度。佩戴腕錶時，錶冠必須處於0位置。

日期和星期設置

如果當月少於31天，請以手動調整日期至下個月的第一天。將錶冠拉至位置1。此時可將錶冠向右轉動設定日期，向左轉動設定星期（直接設定）。請勿在晚上8點到凌晨2點之間使用快捷設定功能，因為機芯在該時段內會自動調校日期和星期，此操作可能損壞轉換機制。

時間設置

將錶冠拉出至位置2，中止機芯運轉。為確保設置的時間精確至秒，最好在秒針到達60時中止機芯。先將分針越過將設定的時間幾分鐘，然後輕輕將其倒回，停在正確的分鐘刻度上。採用這種方法能夠確保啟動機芯時，分針立刻開始轉動。將錶冠推回至位置0，即可啟動秒針。在設定時間時請注意：由於日期轉換都在午夜12點，若在中午12點時已經轉換，則須將時針往前推進12個小時。

正確設置您的腕錶

請按以下步驟正確設置您的腕錶：

- 為機芯上鏈（旋轉錶冠約20圈）。
- 將錶冠拉出至位置1。
- 向右旋轉錶冠，使日曆相應推進。將日期設為前一天日期。
- 向左旋轉錶冠，使星期相應推進。將星期設為前一天星期。
- 將錶冠拉出至位置2，中止機芯運轉。為確保設置的時間精確至秒，最好在秒針到達60時中止機芯。
- 向前轉動指針，直至日期顯示變為今天的日期。此時指針將處於午夜12點至凌晨1點之間。
- 此時可向前轉動指針越過將設時間，然後將指針回撥至正確時間。如果您是在下午設置腕錶，則須再次將指針撥過12點（中午）。
- 將錶冠推回至位置0，啟動腕錶機芯。

讀取計時碼錶

計時秒針：中央計時秒針的刻度圍繞於錶盤邊緣。

分鐘計時盤：30分鐘計時盤位於12點鐘位置的小錶盤，配以一枚緩跳指針。該指針在一小時內旋轉整兩圈。

小時計時盤：12小時計時盤位於6點鐘位置的小錶盤，具有12個小時刻度，半小時刻度以短線顯示，配以連續走時指針。

使用計時碼錶

啟動：按下啟動/停止按鈕，啟動計時碼錶。

停止：再次按下啟動/停止按鈕，停止計時碼錶。

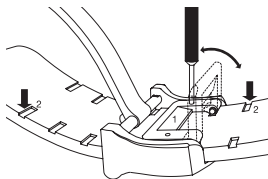
歸零：按下歸零按鈕，所有計時指針均將歸零。

累計計時記錄：在第一個時段測量結束時不要按下歸零按鈕，而是再次按下啟動/停止按鈕，即可累計計時時間。

調整米蘭式織網錶鏈

IWC萬國錶米蘭式織網錶鏈備有三種不同的長度：標準型、超短型(XS)和超長型(XL)。如果您選購了米蘭式織網錶鏈，您可快速便利地自行調整其長度，使其貼合您的手腕。

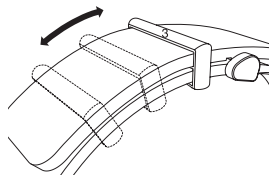
調整米蘭式織網錶鏈的長度



將錶鏈置於一個牢固的底座上，上表面朝上，錶扣完全打開。錶扣下方設有緊固扣，其作用是固定錶鏈。將隨腕錶附送的專用工具插入其中一個鑽孔並抬起鎖定桿，緊固扣(1)的鎖定桿即可輕鬆打開。打開後，

鎖定桿與錶鏈應形成一個直角。此時可以將錶鏈輕鬆地推入錶扣內，並逐步調整至所需長度。在閉閘鎖定桿時，請確保止動栓與錶鏈的下部槽口(2)咬合。

注意：請確保緊固扣上的鎖定桿穩固閉閘，以防止錶鏈意外滑脫。



錶鏈上配有金屬環(3)，可用於固定錶鏈鬆散的末端。該金屬環可自由調整至所需的位置。

關於磁場的注意事項

鑒於近年來稀土合金高強磁鐵（比如釹鐵硼磁鐵）的廣泛應用——包括用於喇叭、飾品以及行動電話保護套和手提包吸扣等物品中，機械腕錶在與此類磁鐵發生接觸時，會被磁化。這種情況有可能導致腕錶的走時產生永久偏差，只有透過專業消磁才可解除。我們建議您避免腕錶接近此類磁鐵。

配備軟鐵內殼的腕錶具有較高的防磁性能，是DIN 8309防磁標準的數倍。儘管如此，當直接處於強磁場環境中時，機芯仍有可能出現磁化現象。因此，我們建議您避免腕錶直接與強磁鐵發生接觸，即使其配備軟鐵內殼。

如果腕錶的精準度突然發生變化，請您聯繫IWC萬國錶授權零售商，檢查您的腕錶是否被磁化。

防水

IWC萬國錶的防水性能以巴為單位，並非以米數來計算。在製錶業界，米數通常用以顯示腕錶的防水性能，但這並不同於潛水深度，因為這只是腕錶在常用的測試程式下所承受的壓力。由米數所顯示的防水性能不能代表腕錶在潮濕環境與水中或水面下的防水情況。我們建議您登入www.iwc.com/water-resistance，瀏覽有關您的腕錶的防水性能與建議使用方法的資料。您的IWC萬國錶授權零售商亦將會樂意為您提供相關資料。

為確保您的腕錶持續運作正常，您必須至少每年一次將其送至IWC萬國錶服務中心進行檢查。當腕錶在異常惡劣環境中使用後，也須接受檢查。如果您的腕錶未依照規定進行檢測，或經由未被授權的人員開啟，IWC萬國錶將拒絕提供任何擔保或賠償。

建議：每次開啟腕錶並提供維修和保養服務之後，IWC萬國錶授權零售商都應對腕錶進行一次防水性能測試。

注意事項

如果您的腕錶搭配皮革、織物錶帶或者鑲襯了皮革或織物的橡膠錶帶，請確保此高品質錶帶不要與水、油性物質、溶劑、清潔劑或美容產品接觸。如此，您可防止材質褪色和提前老化。

腕錶應多久保養一次？

您的IWC萬國錶腕錶最佳保養週期取決於您的腕錶與個人生活風格。保養之間所需的間隔視乎您個人的佩戴習慣，包括佩戴頻率、所在環境以及活動的強度。精密的機械錶是您個人的延伸，只要妥善照顧便能長時間順暢運行。因此，我們建議您依據個人喜好決定佩戴腕錶的時間，並於發現正常性能、功能或計時表現有所偏差時使用保養服務。我們樂於透過合適的保養服務回復其優越的性能。

錶殼材質

錶殼材質	抗刮強度	抗斷強度	重量
精鋼	低 ● ● ● ● ● 高	低 ● ● ● ● ● 高	低 ● ● ● ● ● 高
青銅	低 ● ● ● ● ● 高	低 ● ● ● ● ● 高	低 ● ● ● ● ● 高
紅金 / 白金	低 ● ● ● ● ● 高	低 ● ● ● ● ● 高	低 ● ● ● ● ● 高
鉑金	低 ● ● ● ● ● 高	低 ● ● ● ● ● 高	低 ● ● ● ● ● 高
鈦金屬	低 ● ● ● ● ● 高	低 ● ● ● ● ● 高	低 ● ● ● ● ● 高
錶殼合金	低 ● ● ● ● ● 高	低 ● ● ● ● ● 高	低 ● ● ● ● ● 高
陶瓷 (氧化鋁)	低 ● ● ● ● ● 高	低 ● ● ● ● ● 高	低 ● ● ● ● ● 高
碳纖維	低 ● ● ● ● ● 高	低 ● ● ● ● ● 高	低 ● ● ● ● ● 高

如需獲得更多資訊，請參訪 WWW.IWC.COM/CASE-MATERIALS

自2016年4月起生效。
規格可能有所改變。

正確な時を刻むこと、それ以上の「価値」を時計に求める皆様、IWCのタイムピースの世界へようこそ。

時計の真価は、完璧な精度を求めることではありません。

1868年の創業以来、私たちは時計づくりに「時間」以上のものを捧げてきました。精密さと創造力、限りある時と永遠の時、有限と無限、世界のルールと自分だけのこだわり。一見相反するようなこれらの要素を調和させ生かしながら、情熱を注いできたのです。

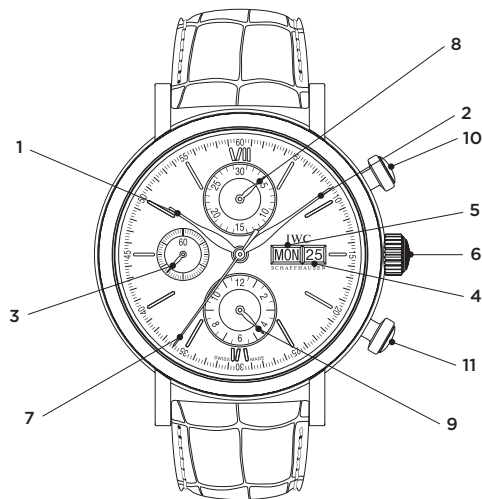
私たちの創り出す時計は、完璧な精度はもちろん、卓越したクラフトマンシップ、革新的な技術と素材、そしてそこに込められたブランドの神髄が人々を魅了するものでなくてはならないと考えています。いかに小さくても、目に見えない部分であっても、時計が一秒を刻むことにこの想いが秘められているのです。

この度はIWCの伝統が息づく時計をお選びいただき、誠にありがとうございます。末永くご愛用いただくために、時計の取扱いについて、本書をよくお読みください。卓越したタイムピースとともに、オーナーの皆様がより充実した時間を過ごせますように。

IWC シャフハウゼン

ポर्टフィノ・クロノグラフの特徴

このモデルは、時・分・秒および日付・曜日表示を備えています。搭載された一体型のクロノグラフでは12時間までの一定時間を秒・分・時で計測し、計測した時間を積算することも可能です。完全に巻き上げられた場合、パワーリザーブ44時間の機械式自動巻きムーブメントが搭載されています。また、3気圧の防水機能を備え、モース硬度9のサファイアガラスによって保護されています。時計を末永くご愛用いただくため、取扱いに関するいくつかの重要な注意事項を遵守してください。



1	時針	クロノグラフ秒針	7
2	分針	ミニッツ・カウンター	8
3	秒針	アワー・カウンター	9
4	日付表示	スタート/ストップボタン	10
5	曜日表示	リセットボタン	11
6	リューズ		

リュースの機能



- 0 - 通常的位置
- 1 - 日付・曜日合わせ
- 2 - 時刻合わせ

通常的位置

リュースが通常的位置(ポジション0)にある場合、自動巻きムーブメントを手で巻き上げることができます。ムーブメントは数回リュースを回すだけで作動しますが、時計を装着していない場合でも、最高の精度を確保するため、リュースを20回ほど回してゼンマイを巻き上げることをお勧めします。時計を装着するときには、リュースが必ずポジション0の位置にあるようにしてください。

日付・曜日合わせ

日数が31日未満の月は、その翌月の1日に日付・曜日を調整する必要があります。リュースをポジション1まで引き出してください。このポジションでリュースを右に回せば日付を合わせることができ、左に回せば曜日を合わせることができます(早送り操作)。午後8時から午前2時までの間に、ムーブメントによって日付・曜日が自動的に変更されますので、この時間帯には日付の早送り操作を行わないでください。無理に操作すると故障の原因になることがあります。

時刻合わせ

リュースをポジション2まで引き出すと、ムーブメントは停止します。秒まで正確に時刻を合わせるため、秒針が60を過ぎたところでムーブメントを止めることをお勧めします。分針を希望の時間より数分先に進めてから、そっと逆戻りさせ、正確な位置に合わせてください。これにより、ムーブメントが再び動き出すと同時に分針も作動させることができます。秒針をスタートさせるにはリュースをポジション0に押し戻します。時刻を調整する際、午前0時(24時)に日付が変わることにご注意ください。もし正午(12時)に日付が変わった場合は、針を12時間進めてください。

時計の正しい合わせ方

以下の順番に従い、正しく時計を合わせて下さい。

- リューズを回してゼンマイを完全に巻き上げます(約20回転)。
- リューズをポジション1に引き出します。
- リューズを右に回すと、日付表示が一度に1日ずつ進みます。表示を昨日の日付に合わせます。
- リューズを左に回すと、曜日表示が一度に1日ずつ進みます。表示を昨日の曜日に合わせます。
- リューズをポジション2まで引き出します。これで時間表示は停止します。時刻を秒単位まで正確に合わせるには、秒針が60の位置にある時にムーブメントを止めます。
- 今日の日付が表示されるまで針を進めます。この時、針は午前0時から1時の間の位置にあります。
- リューズを時計回りに回して大まかな希望の時刻に合わせ、その後、反時計回りに回して正確な時刻に合わせます。午後の場合には、針がもう一度12時(正午)を過ぎる必要があります。
- リューズをポジション0に押し戻すと、時計が動き始めます。

クロノグラフの読取り

クロノグラフセコンド針:センタークロノグラフセコンド針の目盛りは、文字盤の円周上に刻まれています。

ミニッツ・カウンター:スロー・ジャンピング針の付いた30分目盛りが、12時位置のサブダイヤル上にあります。この針は、1時間で2回転します。

アワー・カウンター:6時位置のサブダイヤル上に、常時動き続けるスイープ針が搭載され、12の時刻目盛には30分を表示する短い目盛りが刻まれています。

クロノグラフの操作

スタート:スタート/ストップボタンを押すと、クロノグラフがスタートします。

ストップ:スタート/ストップボタンをもう一度押して、クロノグラフを停止します。

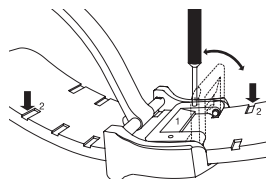
リセット:リセットボタンを押すと、全てのクロノグラフの針がゼロに戻ります。

記録タイムの積算:初めの計測を行った後、リセットボタンを押す代わりに、再度スタート/ストップボタンを押すことにより、記録タイムを積算することができます。

ミラネーゼ・メッシュ・ブレスレットの調整

IWCミラネーゼ・メッシュ・ブレスレットは、標準、XS、XLの3種類の長さからお選びいただけます。ミラネーゼ・メッシュ・ブレスレットをお選びいただいた場合は、手首のサイズに合わせて、素早く簡単にご自身で長さを調節することができます。

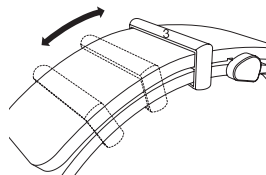
ミラネーゼ・メッシュ・ブレスレットのサイズ合わせ



クラスプが完全に開いた状態で、内側を上にして安定した場所にブレスレットを置きます。外側になるクラスプの裏面に、ブレスレットを固定している留め具があります。留め具のロックレバー(1)は、付属の専用工具を2つの穴の一方に差し込み、ロックレバーを持ち

上げると簡単に開けることができます。開いた状態では、ロックレバーはブレスレットに対して直角になります。ブレスレットはクラスプの内部で簡単に動きますので、ご希望の長さに調整してください。ロックレバーを閉める時は、固定ピンがブレスレット下方の溝(2)にはまっていることを確認してください。

ご注意:ブレスレットが不意に外れることを防ぐため、留め具のロックレバーがしっかりと閉まっていることを常にご確認ください。



メタルループ(3)を用いて、ブレスレットの端を適切な位置に固定することができます。このループは調節可能であり、お好みの位置になるよう簡単に動かすことができます。

磁気について

近年、強力な磁力を持つレアアース合金（例えばネオジム・鉄・ボロン等）がスピーカー、ジュエリー、携帯電話の組み立て部品やハンドバッグ等に広く使用されるようになりました。このような強い磁気にさらされると、機械式時計は磁化する可能性があります。時計の精度に狂いが生じたときは、専門家による消磁を行う必要があります。お持ちの時計を磁場に近づけないようご注意ください。

軟鉄製インナーケースが使用されている時計は磁場から保護されています。これはDIN規格8309という厳しい規格を大きく上回る仕様です。しかし非常に強力な磁力を持つ磁場にさらされると、このような時計も磁化する可能性があります。そのため、軟鉄製インナーケースを使用した時計でも直接磁場に近づけないようお勧めします。

万が一、お持ちのIWCの時計の精度に狂いが生じるようなことがありましたら、IWCテクニカルサービスセンターまたは、IWC ブティックおよび正規取扱販売店までご相談ください。

防水機能

IWCの時計の防水性はメートルではなく気圧数で表示されています。時計業界では、一般的に、防水性をメートルで表示します。しかしながら、一般に用いられている検査方法では、この表示は実際の水深と一致しません。またメートル表示は、湿気や水分が多い場所、あるいは潜水に実際に着用する場合の指標にはなりません。お持ちの時計の防水性能に適したご使用方法は、ウェブサイト www.iwc.com/ja/water-resistant/ でご覧いただけます。また、IWC ブティックおよび正規取扱販売店でもご案内しております。

正確な機能を保つために、少なくとも年に1回IWCサービスセンターでお手持ちの時計の点検をご依頼ください。また時計が極端な条件下で使用された後にも、点検されることをお勧めいたします。規定どおりの点検を受けていない時計や、IWCの公認の修理者以外の手で分解された時計に関しては、一切の保証、責任を負いかねます。

検査のお勧め: IWCテクニカルサービスセンターでは、時計内部の点検を行うたびに、毎回必ず防水テストを行います。

ご注意

お客様のストラップが革製か布製インレイ付きレザー、布、あるいはラバーの場合、高品質のストラップが水、油性物質、溶剤、洗剤、または化粧品類と接触することがないように気をつけて取り扱う必要があります。この点に注意していただくと、素材の変色や早期の劣化を防ぐことができます。

時計はどれくらいの間隔でメンテナンス整備する必要がありますか？

最適な修理の頻度は、時計ごと、またお客様のライフスタイルによって異なります。また、着用頻度、使用環境、着用時の動きの激しさといった着用習慣によっても左右されます。精密な機械式時計はお客様の身体の一部のようなものですので、丁寧に扱えばそれだけ長い間、しかも狂いなく作動致します。弊社では、ご自分で満足いただける限りそのままお使いになり、性能、機能、あるいは精度に何らかの違和感があった時点でメンテナンスを依頼されるようお勧めしております。ご依頼をお受けしましたら、適切な修理を施し、本来の最高の性能を取り戻すようにいたします。

ケースの素材

ケースの素材	耐傷性	耐粉性	重量
ステンレススティール	低 ●●●●● ◎ ● 高	低 ●●●●● ◎ ● 高	軽 ●●●●● ◎ ● 重
ブロンズ	低 ●●●●● ◎ ● 高	低 ●●●●● ◎ ● 高	軽 ●●●●● ◎ ● 重
レッドゴールド/ ホワイトゴールド	低 ●●●●● ◎ ● 高	低 ●●●●● ◎ ● 高	軽 ●●●●● ◎ ● 重
プラチナ	低 ●●●●● ◎ ● 高	低 ●●●●● ◎ ● 高	軽 ●●●●● ◎ ● 重
チタニウム	低 ●●●●● ◎ ● 高	低 ●●●●● ◎ ● 高	軽 ●●●●● ◎ ● 重
チタンアルミナイド	低 ●●●●● ◎ ● 高	低 ●●●●● ◎ ● 高	軽 ●●●●● ◎ ● 重
セラミック (酸化ジルコニウム)	低 ●●●●● ◎ ● 高	低 ●●●●● ◎ ● 高	軽 ●●●●● ◎ ● 重
カーボン	低 ●●●●● ◎ ● 高	低 ●●●●● ◎ ● 高	軽 ●●●●● ◎ ● 重

詳細情報については www.iwc.com/ja/case-materials でご覧いただけます。

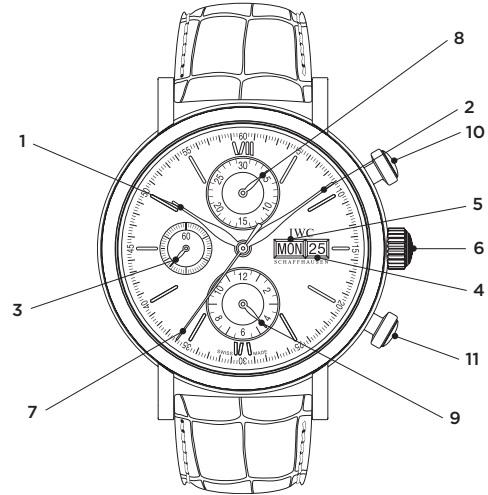
2016年4月現在有効
仕様は変更される場合があります。

———— Selamat datang di kalangan terbatas untuk orang-orang yang menginginkan sesuatu yang lebih dari sekedar sebuah jam tangan. Apresiasi terhadap sebuah jam tangan lebih dari sekedar apresiasi terhadap keakuratan waktu. Hal ini merupakan antusiasme atas ide yang cemerlang. Atas keterkaitan antara presisi dan imajinasi. Antara satu masa dan keabadian. Antara batasan dan sesuatu yang tak terhingga. Antara aturan yang berlaku untuk semua, dan selera yang tidak dapat dipaksakan kepada siapa pun. Karena itulah, sejak 1868, kami telah mendedikasikan lebih banyak waktu kami untuk menciptakan sebuah jam tangan yang tidak hanya berfungsi dengan presisi yang mutlak, namun untuk setiap detik yang terlewati, juga terpancar pesona dari pencapaian yang luar biasa atas tingkat keterampilan yang tinggi: kekaguman atas inovasi teknikal, material maupun kodrati, sekali pun keterampilan tersebut tersembunyi pada detail halus yang mungkin bahkan tidak terlihat. Kini Anda memiliki model terbaru yang menawan atas tradisi IWC ini. Kami mengucapkan selamat atas pilihan Anda dan mengirimkan harapan terbaik Kami untuk waktu yang akan Anda habiskan bersama jam tangan Anda, yang mungkin tak akan dapat dijelaskan lebih akurat dari penjelasan pada buku ini.

DIREKSI IWC

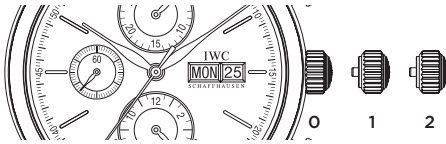
KECANGGIHAN TEKNIS PORTOFINO CHRONOGRAPH

Jam tangan IWC Anda menunjukkan waktu dalam tampilan jam, menit dan detik, serta tanggal dan hari. Dengan chronograph yang terintegrasi Anda dapat merekam setiap kurun waktu sampai 12 jam dalam detik, menit, dan jam. Waktu hasil perekaman dapat dijumlahkan. Mesin penggerak mekanis dengan pemutaran otomatis memiliki cadangan tenaga sekitar 44 jam dalam keadaan diputar penuh. Portofino Chronograph Anda dilindungi kaca safir dengan tingkat kekerasan 9 pada skala Mohs. Untuk memastikan jam tangan luar biasa ini terus berfungsi sempurna di masa mendatang, ada beberapa petunjuk penggunaan penting yang harus Anda perhatikan.



1	Jarum jam	:	Jarum detik	7
2	Jarum menit	:	chronograph	
3	Jarum detik	:	Penghitung menit	8
4	Indikator tanggal	:	Penghitung jam	9
5	Indikator hari	:	Tombol start-stop	10
6	Mahkota	:	Tombol reset	11

FUNGSI MAHKOTA



- 0 – Posisi normal
- 1 – Penyetelan tanggal dan hari
- 2 – Penyetelan waktu

POSISI NORMAL

Dengan tombol putar pada posisi normal (Posisi 0), anda juga dapat memutar penggerak otomatis secara manual. Beberapa putaran pada tombol putar sudah cukup untuk menjalankan mesin penggerak. Tetapi lebih baik memutar jam sampai kira-kira mencapai tanda 3 hari pada indikator cadangan tenaga karena hal ini akan menjamin keakuratannya secara maksimal. Tombol putar harus berada pada posisi 0 saat anda mengenakannya.

PENGATURAN TANGGAL DAN HARI

Jika suatu bulan jumlahnya kurang dari 31 hari, tanggal harus diatur secara manual ke tanggal satu bulan berikut. Tariklah tombol putar ke Posisi 1. Dengan memutar tombol putar ke arah kanan Anda kini dapat mengatur tanggal, dengan memutar tombol putar ke arah kiri Anda dapat mengatur hari (memajukan secara langsung). **Jangan gunakan fungsi memajukan jarum secara cepat antara pukul 20 dan pukul 2, karena pada kurun waktu itu tanggal dan hari dimajukan secara otomatis oleh mesin jam dan mekanisme pengalihan dapat mengalami kerusakan.**

PENGATURAN WAKTU

Tariklah tombol putar ke Posisi 2. Ini akan menghentikan mesin jam. Untuk mengatur waktu secara akurat sampai hitungan detik, sebaiknya mesin jam dihentikan ketika jarum detik melewati angka 60. Kemudian gerakkan jarum menit beberapa garis menit melewati waktu yang hendak diatur. Selanjutnya, posisikan jarum menit dengan menggerakannya mundur secara perlahan sampai berada tepat di atas garis menit yang benar. Cara ini menjamin jarum menit akan langsung bergerak ketika mesin jam mulai kembali bergerak. Untuk memulai pergerakan jarum detik, tekanlah tombol putar sampai kembali ke Posisi 0. Pada waktu melakukan pengaturan waktu, perhatikanlah perubahan tanggal yang selalu terjadi tepat pukul 12 tengah malam. Jika perubahan ini terjadi pukul 12 siang, Anda harus memajukan jarum penunjuk sebanyak 12 jam.

PENGATURAN JAM TANGAN ANDA SECARA BENAR

Untuk mengatur jam tangan Anda secara benar, silakan ikuti langkah-langkah berikut:

- Putarlah mesin penggerak jam (sekitar 20 putaran tombol putar).
- Tariklah tombol putar ke Posisi 1.
- Dengan memutar tombol putar ke arah kanan, indikator tanggal akan bergerak selangkah demi selangkah. Aturlah tanggal sampai menunjukkan tanggal kemarin.
- Dengan memutar tombol putar ke arah kiri, indikator hari akan bergerak selangkah demi selangkah. Setel hari kemarin.
- Tariklah tombol putar ke Posisi 2. Ini akan menghentikan mesin jam. Untuk mengatur jarum detik secara akurat, sebaiknya mesin jam dihentikan ketika jarum detik melewati angka 60.
- Gerakkanlah jarum penunjuk maju sampai indikator tanggal berubah menjadi tanggal hari ini. Jarum penunjuk kini berada di antara pukul 12 tengah malam dan pukul 01 pagi.
- Gerakkan jarum penunjuk maju sampai melewati waktu yang diperkirakan, kemudian atur waktu secara tepat dengan gerakan mundur; jika pengaturan waktu dilakukan pada sore hari, jarum penunjuk harus kembali dimajukan sampai melewati pukul 12 (tengah hari).
- Untuk memulai menggerakkan jarum detik, tekanlah tombol putar sampai kembali ke Posisi 0.

MEMBACA CHRONOGRAPH

Jarum detik chronograph: Di tepi tampilan angka terdapat skala untuk jarum detik chronograph utama.

Jarum penghitung menit: Pada tampilan angka tambahan di posisi pukul 12 terdapat skala 30 menit dengan jarum yang melompat perlahan. Jarum ini menyelesaikan dua putaran penuh per jam.

Penghitung jam: Pada tampilan angka tambahan di posisi pukul 6 terdapat skala 12 jam dengan garis pendek untuk indikasi setengah jam dan jarum yang bergerak secara kontinu.

PENGOPERASIAN CHRONOGRAPH

Start: Chronograph diaktifkan dengan menekan tombol tekan start-stop.

Stop: Chronograph dihentikan dengan kembali menekan tombol tekan start-stop.

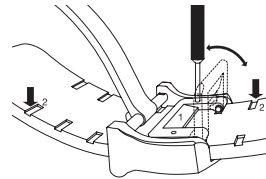
Reset: Tekanlah tombol reset. Ini mengembalikan semua jarum chronograph ke angka nol.

Penjumlahan rekaman waktu: Anda dapat menjumlahkan rekaman waktu dengan kembali menekan tombol tekan start-stop, bukan tombol reset, setelah rekaman pertama.

PENANGANAN RANTAI JAM LOGAM MILANESE

Rantai Jam Logam Milanese IWC tersedia dalam tiga ukuran: Standard, XS, dan XL. Jika Anda memilih Rantai Jam Logam Milanese, Anda dapat dengan mudah menyesuaikan ukurannya dengan lingkaran perantainya tangan Anda. Penyesuaian ini dapat Anda kerjakan engseliri.

PENYESUAIAN RANTAI JAM LOGAM MILANESE

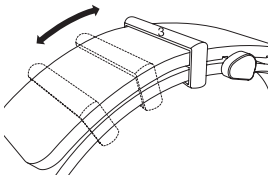


Letakkan rantai jam pada alas yang solid dengan sisi atas menghadap ke bawah dan pengait dalam keadaan terbuka secara penuh. Di bawah sisi luar kepala pengait terdapat penjepit yang akan mengunci rantai jam.

Tuas penahan pada penjepit (1) dapat dibuka dengan mudah dengan menggunakan alat khusus yang sudah disediakan. Tancapkan alat tersebut ke satu dari kedua lubang, lalu cangkil tuas penahan. Setelah dibuka, tuas penahan harus dalam posisi tegak lurus terhadap rantai jam. Selanjutnya rantai jam dapat digeser dengan

mudah dan panjangnya dapat diatur secara bertahap sesuai dengan panjang yang diinginkan. Pada waktu menutup tuas penahan, pastikan tonjolan tuas penahan masuk ke dalam lekukan (2) pada rantai jam.

Penting: Selalu pastikan tuas penahan pada penjepit dalam keadaan terkunci untuk mencegah terlepasnya rantai jam secara tidak disengaja.



Cincin logam (3) disediakan untuk mengunci ujung rantai jam yang bebas agar tetap berada pada posisinya. Cincin ini dapat disesuaikan ukurannya dan digeser dengan mudah pada posisi yang dikehendaki.

INFORMASI MENGENAI MEDAN MAGNET

Sebagai akibat dari semakin besarnya kemungkinan terdapatnya medan magnet yang sangat kuat dari logam campuran rare-earth (mis. neodimium-besi-boron) pada tahun-tahun belakangan ini – antara lain pada benda seperti pengeras suara, perhiasan, serta sarung telepon genggam dan tas jinjing – semakin besar pula kemungkinan jam tangan mekanik akan bersentuhan dengan medan magnet seperti itu dan termagnetisasi. Hal ini dapat mempengaruhi kecepatan jalannya jam tangan Anda, suatu masalah yang hanya dapat diatasi dengan proses demagnetisasi oleh tenaga ahli. Kami menyarankan agar Anda menjaga jam tangan Anda jauh dari jenis magnet tersebut.

Jam tangan dengan casing-dalam yang terbuat dari besi lunak memberi perlindungan lebih besar terhadap medan magnet dan jauh melampaui persyaratan standar DIN 8309. Namun demikian, tetap terdapat kemungkinan mesin penggerak jam termagnetisasi apabila diletakkan dekat dengan magnet yang sangat kuat. Oleh karena itu kami menyarankan agar jam tangan dengan casing-dalam dari besi lunak pun jangan sampai bersentuhan dengan magnet kuat.

Jika terjadi perubahan secara mendadak terhadap keakuratan jam Anda, silakan hubungi Agen Resmi IWC untuk memastikan jam tangan Anda dapat diperiksa atas pengaruh medan magnet.

KEKEDAPAN AIR

Keterangan Kekedapan Air jam tangan IWC dinyatakan dalam bar dan bukan dalam meter. Meter, yang kerap digunakan pada industri jam tangan untuk mengindikasikan ketahanan air, tidak dapat disetarakan dengan kedalaman penyelaman karena prosedur pengujian yang sering digunakan. Daya kededapan air yang ditunjukkan dalam meter tidak memperlihatkan kemungkinan penggunaan jam tangan dalam keadaan lembab, basah, dan di dalam atau di bawah air. Petunjuk penggunaan terkait Kekedapan Air jam tangan Anda dapat ditemukan di internet di www.iwc.com/water-resistance. Agen Resmi IWC juga siap memberi informasi lebih lanjut mengenai daya kedap air.

Untuk memastikan semua fungsi berjalan dengan baik, jam tangan Anda perlu diperiksa setidaknya setahun sekali oleh pusat servis IWC. Pemeriksaan seperti itu juga perlu diadakan

setelah jam tangan terpapar oleh kondisi yang tidak biasa. Jika pemeriksaan tidak diadakan sebagaimana telah ditentukan, atau jika jam tangan Anda dibuka oleh orang yang tidak memiliki otoritas, IWC akan menolak semua klaim garansi atau pertanggungjawaban klaim.

Rekomendasi: Setiap kali jam tangan IWC Anda dibuka dan diservis, Agen Resmi IWC harus mengadakan uji Kekedapan Air.

CATATAN

Jika jam tangan Anda dilengkapi tali yang terbuat dari kulit, tekstil, atau karet dengan hiasan kulit atau tekstil, hindarilah kontak dengan air, bahan berminyak, zat pelarut dan pembersih, dan produk kosmetik. Dengan cara ini Anda dapat mencegah perubahan warna atau penuaan dini pada material tersebut.

SESERING APA JAM TANGAN SAYA HARUS DISERVIS?

Siklus servis yang optimal untuk arloji IWC Anda eksklusif menurut jam tangan dan gaya pemakaian yang unik. Interval antar servis yang diperlukan akan ditentukan oleh kebiasaan pemakaian individu; frekuensi pemakaian, lingkungan, dan intensitas kegiatan fisik yang Anda jalani. Arloji mekanis yang berfungsi baik adalah ekstensi dari diri Anda dan akan tetap bekerja dengan baik apabila dirawat dengan baik. Oleh karena itu, kami menyarankan untuk tetap memakai jam tangan Anda selama jam tangan ini memberikan kesenangan dan hanya gunakan servis tepercaya saat Anda menemukan adanya penurunan performa, fungsi, atau ketepatan waktu normal. Dengan senang hati kami akan mengembalikan performa premium dari jam tangan ini dengan servis yang tepat.

BAHAN CANGKANG / CASING

MATERIAL CANGKANG	KETAHANAN TERHADAP GORESAN	KEKUATAN PUTUS	BERAT
BAJA TAHAN KARAT	rendah ●●●●● tinggi	rendah ●●●●● tinggi	rendah ●●●●● tinggi
PERUNGGU	rendah ●●●●● tinggi	rendah ●●●●● tinggi	rendah ●●●●● tinggi
EMAS MERAH/ EMAS PUTIH	rendah ●●●●● tinggi	rendah ●●●●● tinggi	rendah ●●●●● tinggi
PLATINUM	rendah ●●●●● tinggi	rendah ●●●●● tinggi	rendah ●●●●● tinggi
TITANIUM	rendah ●●●●● tinggi	rendah ●●●●● tinggi	rendah ●●●●● tinggi
TITANIUM-ALUMINIDA	rendah ●●●●● tinggi	rendah ●●●●● tinggi	rendah ●●●●● tinggi
KERAMIK (ZIRKONIUM OKSIDA)	rendah ●●●●● tinggi	rendah ●●●●● tinggi	rendah ●●●●● tinggi
KARBON	rendah ●●●●● tinggi	rendah ●●●●● tinggi	rendah ●●●●● tinggi

INFORMASI LEBIH LANJUT DI WWW.IWC.COM/CASE-MATERIALS

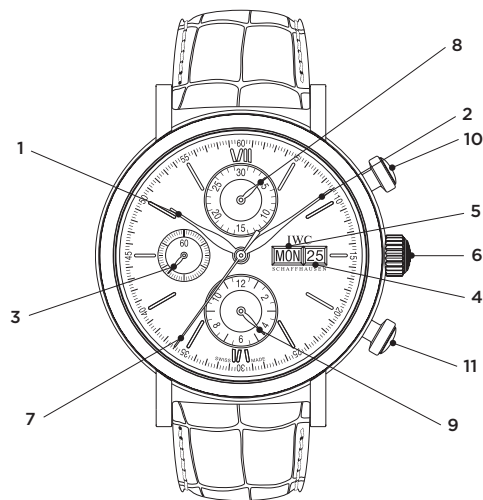
Efektif sejak April 2016.
Spesifikasi teknis dapat berubah sewaktu-waktu.

Добро пожаловать в узкий круг людей, для которых часы – нечто большее, чем просто абсолютная точность. Мы уверены в том, что ценность часов заключается не только в правильном отображении времени. Настоящие произведения часового искусства вдохновляют своей оригинальностью. Они поражают воображение и открывают мир, в котором все взаимосвязано: границы и бесконечность, законы, которым подчиняется весь мир, и вкусы, которые никто диктовать не вправе. Вот почему, начиная с 1868 года, мы посвящаем большую часть нашего времени разработке часов, от которых каждый момент времени исходит очарование великих достижений и совершенного мастерства. Вы ощущаете притягательность новых изобретений в области техники, материалов или дизайна, даже если они скрыты в мельчайших деталях, невидимых глазу. Мы хотели бы искренне поздравить Вас с прекрасным выбором в пользу часов производства IWC и пожелать приятных моментов, наполненных наслаждением от обладания уникальной вещью. Полагаем, что наши часы невозможно описать более точно, чем это сделано в этой брошюре.

РУКОВОДСТВО IWC

ТЕХНИЧЕСКИЕ ХАРАКТЕРИСТИКИ PORTOFINO CHRONOGRAPH

Ваши часы IWC показывают время в часах, минутах и секундах, а также дату и день недели. Вы можете использовать встроенный хронограф для измерения любого отрезка времени (до 12 часов) в секундах, минутах и часах. Полученные результаты замеров времени могут суммироваться. Часовой механизм с автоматическим подзаходом обладает запасом хода около 44 часов при полном заводе. Ваши часы Portofino Chronograph защищены сапфировым стеклом с твердостью 9 по шкале Мооса. Их водонепроницаемость составляет 3 бар. Для обеспечения безупречной работы этих замечательных часов и в будущем необходимо соблюдать несколько важных инструкций по эксплуатации.



1	Часовая стрелка	Секундная стрелка	7
2	Минутная стрелка	хронографа	
3	Секундная стрелка	Минутный счетчик	8
4	Указатель даты	Часовой счетчик	9
5	Указатель дня недели	Кнопка пуска/остановки	10
6	Заводная головка	Кнопка сброса	11

ФУНКЦИИ ЗАВОДНОЙ ГОЛОВКИ



- 0 — Нормальное положение
- 1 — Установка даты и дня недели
- 2 — Установка времени

НОРМАЛЬНОЕ ПОЛОЖЕНИЕ

При нормальном положении заводной головки (положение 0) автоматический механизм можно завести вручную. Нескольких поворотов головки достаточно для запуска механизма. Однако для максимальной точности хода желательно завести механизм полностью, повернув головку примерно на 20 оборотов. Когда Вы носите часы на руке, заводная головка должна всегда находиться в положении 0.

УСТАНОВКА ДАТЫ И ДНЯ НЕДЕЛИ

Если в месяце меньше 31 дня, переведите дату вручную на первый день следующего месяца. Установите заводную головку в положение 1. В этом положении Вы можете установить правильную дату вращением заводной головки вправо, а день недели – вращением влево (функция прямой установки). **Во избежание повреждения механизма смены даты и дня недели не рекомендуется пользоваться функцией прямой установки в промежутке между 20:00 и 02:00 часами, так как в течение этого периода происходит автоматическая смена этих показаний.**

УСТАНОВКА ВРЕМЕНИ

Установите заводную головку в положение 2. При этом механизм остановится. Для установки времени с точностью до секунды рекомендуется остановить механизм, когда секундная стрелка дойдет до отметки 60. Теперь переведите минутную стрелку на несколько делений дальше требуемой отметки. После этого плавно верните минутную стрелку назад, точно на требуемую отметку. Благодаря таким действиям минутная стрелка придет в движение сразу же после запуска часового механизма. Для возобновления движения секундной стрелки верните заводную головку в положение 0. При установке времени помните о смене даты, которая всегда происходит в полночь (24:00). Если дата поменялась в 12 часов дня, необходимо перевести стрелки на 12 часов вперед.

КАК ПРАВИЛЬНО УСТАНОВИТЬ ВАШИ ЧАСЫ

Порядок установки показаний на часах:

- Заведите часы (для этого поверните заводную головку примерно на 20 оборотов).
- Установите заводную головку в положение 1.
- Поверните заводную головку вправо для последовательной смены даты. Установите на календаре вчерашнюю дату.
- Поверните заводную головку влево для последовательной смены дня недели. Установите на календаре вчерашний день недели.
- Установите заводную головку в положение 2. При этом механизм остановится. Для установки времени с точностью до секунды рекомендуется остановить механизм, когда секундная стрелка дойдет до отметки 60.
- Вращайте стрелки вперед, пока календарь не покажет текущую дату. Стрелки часов находятся в положении между 24:00 (полночью) и 01:00 утра.
- Теперь переведите стрелки на несколько делений дальше требуемой отметки. Затем переведите их назад и установите точное время. Если Вы устанавливаете время после полудня, то переведите стрелки еще раз за отметку 12:00 (полдень).
- Для запуска часового механизма верните головку в положение 0.

СЧИТЫВАНИЕ ПОКАЗАНИЙ ХРОНОГРАФА

Секундная стрелка хронографа: шкала для показаний центральной секундной стрелки хронографа нанесена по краю циферблата.

Минутный счетчик: дополнительный циферблат 30-минутного счетчика с плавно «прыгающей» стрелкой размещен в положении 12 часов. Эта стрелка совершает два полных оборота за один час.

Часовой счетчик: дополнительный циферблат 12-часового счетчика с укороченными получасовыми метками и плавно перемещающейся стрелкой размещен в положении 6 часов.

ПОЛЬЗОВАНИЕ ХРОНОГРАФОМ

Пуск: для пуска хронографа нажмите кнопку пуска/остановки.

Остановка: для остановки хронографа повторно нажмите кнопку пуска/остановки.

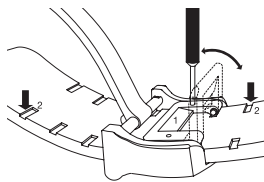
Сброс на ноль: нажмите кнопку сброса. При этом все стрелки хронографа вернуться в исходное положение.

Измерение суммарного времени: для суммирования результатов измерения не нажимайте кнопку сброса по окончании первого замера времени. Вместо этого повторно нажмите кнопку пуска/остановки.

ПОДГОНКА БРАСЛЕТА «МИЛАНСКОГО» ПЛЕТЕНИЯ

Браслеты «миланского» плетения IWC предлагаются трех размеров: стандартного, XS и XL. Подогнать браслет «миланского» плетения по обхвату запястья можно быстро и легко, без посторонней помощи.

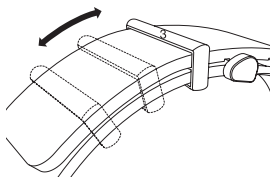
УКОРАЧИВАНИЕ БРАСЛЕТА «МИЛАНСКОГО» ПЛЕТЕНИЯ



Положите полностью расстегнутый браслет на твердую поверхность верхней стороной вниз. Под застежкой, рядом с внешним краем имеется зажим. Фиксирующий рычаг зажима (1) легко отпирается с помощью прилагаемого к часам инстру-

мента, для чего нужно вставить инструмент в одно из двух отверстий и поднять рычаг вверх. Открытый фиксирующий рычаг должен располагаться под прямым углом к браслету. Теперь длину браслета можно легко подогнать, задвинув лишнюю часть внутрь застежки. Закрывая фиксирующий рычаг, убедитесь в том, что стержни фиксатора вошли в нижние выемки (2) браслета.

Важное примечание: убедитесь в том, что фиксирующий рычаг зажима надежно заперт, иначе браслет может незаметно соскользнуть с руки.



Для закрепления свободного конца браслета имеется металлическая петля (3). Она свободно регулируется и может быть легко сдвинута в любое положение.

УКАЗАНИЕ ОТНОСИТЕЛЬНО МАГНИТНЫХ ПОЛЕЙ

В последнее время широкое распространение получили предметы, содержащие сильные магниты из редкоземельных сплавов (например, сплав неодим-железо-бор) – динамики, украшения, замки футляров мобильных телефонов и дамских сумочек. При контакте с такими материалами существует вероятность намагничивания часов, что может привести к постоянным изменениям точности хода. В этом случае потребуются вмешательство специалиста, который проведет квалифицированное размагничивание часов. Мы рекомендуем Вам избегать контакта часов с сильными магнитами.

Часы с внутренним корпусом из мягкого железа обеспечивают высокий уровень защиты от воздействия магнитных полей. Несмотря на то что данная защита значительно превышает требования норматива DIN 8309, при непосредственном контакте с сильными магнитами существует вероятность намагничивания механизма. Именно поэтому мы рекомендуем Вам избегать прямого контакта часов (даже в корпусе из мягкого железа) с сильными магнитами.

В случае внезапного нарушения точности хода Ваших часов обратитесь к уполномоченному официальному представителю мануфактуры IWC для проверки их намагниченности.

ВОДОНЕПРОНИЦАЕМОСТЬ

Водонепроницаемость часов IWC обозначается не в метрах, а в барах. Показатели в метрах, часто используемые в часовой индустрии для указания водонепроницаемости, не могут быть приравнены к глубине погружения ввиду особенностей лабораторных испытаний. Обозначение в метрах не дает представления о действительной возможности использования часов в условиях влажности, в воде или под водой. Рекомендации по использованию часов в зависимости от их водонепроницаемости Вы можете найти в Интернете по адресу www.iwc.com/water-resistance. Уполномоченные официальные представители IWC также готовы предоставить такую информацию.

Для обеспечения безупречной работы часов Вы должны производить их проверку в сервисном центре IWC не реже одного раза в год. Также необходимо проводить осмотр, если часы подвергались воздействию экстремальных нагрузок. Если такие осмотры не проводятся, или часы открывались посторонними лицами, IWC не принимает никаких претензий и освобождает себя от всех обязательств.

Рекомендация: уполномоченный официальный представитель IWC должен проводить тест на водонепроницаемость каждый раз после вскрытия корпуса часов и осуществления сервисного обслуживания.

ПРИМЕЧАНИЕ

Если ремешок Ваших часов изготовлен из таких материалов, как кожа, текстиль или каучук (с кожаными или текстильными вставками), избегайте контакта данного высококачественного продукта с водой, маслянистыми веществами, растворителями, моющими или косметическими средствами. Это позволит предотвратить обесцвечивание и преждевременный износ материала.

КАК ЧАСТО СЛЕДУЕТ ОТДАВАТЬ ЧАСЫ НА ТЕХНИЧЕСКОЕ ОБСЛУЖИВАНИЕ?

Оптимальная частота проведения сервисного обслуживания Ваших часов IWC зависит от конкретного изделия и Вашего образа жизни. Необходимый интервал между обслуживаниями определяется Вашими индивидуальными привычками, частотой ношения часов, условиями эксплуатации и уровнем Вашей физической активности. Приобретенные Вами изысканные механические часы станут продолжением Вашей личности и при соответствующем уходе будут служить Вам долгие годы. Поэтому мы рекомендуем Вам носить их так часто, как Вам этого хочется, и обращаться за сервисным обслуживанием лишь в том случае, если Вы заметите какие-либо неполадки во время эксплуатации, нарушения работы функций или точности хода. Мы с удовольствием восстановим безупречный ход Ваших часов, осуществив необходимое обслуживание.

МАТЕРИАЛЫ КОРПУСА

МАТЕРИАЛ КОРПУСА	УСТОЙЧИВОСТЬ К ПОВЛЕЧЕНИЮ ЦАРАПИН	ПРОЧНОСТЬ	ВЕС
НЕРЖАВЕЮЩАЯ СТАЛЬ	низкая ● ● ● ● ● ● ● ● ● ● высокая	низкая ● ● ● ● ● ● ● ● ● ● высокая	небольшой ● ● ● ● ● ● ● ● ● ● большой
БРОНЗА	низкая ● ● ● ● ● ● ● ● ● ● высокая	низкая ● ● ● ● ● ● ● ● ● ● высокая	небольшой ● ● ● ● ● ● ● ● ● ● большой
РОЗОВОЕ ЗОЛОТО/ БЕЛОЕ ЗОЛОТО	низкая ● ● ● ● ● ● ● ● ● ● высокая	низкая ● ● ● ● ● ● ● ● ● ● высокая	небольшой ● ● ● ● ● ● ● ● ● ● большой
ПЛАТИНА	низкая ● ● ● ● ● ● ● ● ● ● высокая	низкая ● ● ● ● ● ● ● ● ● ● высокая	небольшой ● ● ● ● ● ● ● ● ● ● большой
ТИТАН	низкая ● ● ● ● ● ● ● ● ● ● высокая	низкая ● ● ● ● ● ● ● ● ● ● высокая	небольшой ● ● ● ● ● ● ● ● ● ● большой
АЛЮМИНИД ТИТАНА	низкая ● ● ● ● ● ● ● ● ● ● высокая	низкая ● ● ● ● ● ● ● ● ● ● высокая	небольшой ● ● ● ● ● ● ● ● ● ● большой
КЕРАМИКА (ОКСИД ЦИРКОНИЯ)	низкая ● ● ● ● ● ● ● ● ● ● высокая	низкая ● ● ● ● ● ● ● ● ● ● высокая	небольшой ● ● ● ● ● ● ● ● ● ● большой
КАРБОН	низкая ● ● ● ● ● ● ● ● ● ● высокая	низкая ● ● ● ● ● ● ● ● ● ● высокая	небольшой ● ● ● ● ● ● ● ● ● ● большой

ДОПОЛНИТЕЛЬНАЯ ИНФОРМАЦИЯ ПО АДРЕСУ WWW.IWC.COM/CASE-MATERIALS

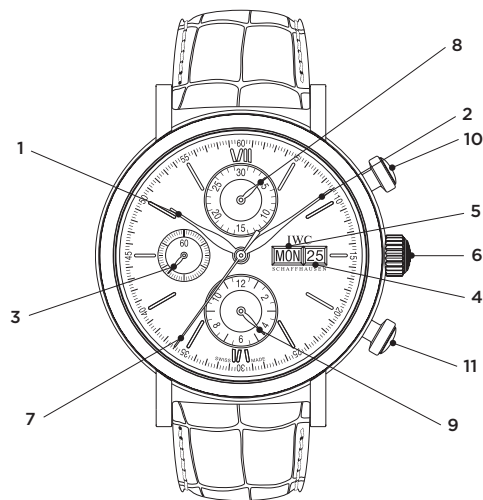
Документ утвержден: апрель 2016 года.
Технические спецификации могут изменяться.

Запрошуємо до вузького кола обраних, які очікують від свого годинника набагато більшого, ніж просто ідеальної точності. Ми переконані, що цінність годинників – не тільки у відображенні точного часу. Справжні витвори годинникового мистецтва зачаровують своєю оригінальністю та гармонійністю. Вони полонять уяву, і ми робимо вибір між межами та безмежністю, між законами, яким підпорядкований весь світ, та смаками, які ніхто і нікому не може диктувати. Саме тому, починаючи з 1868 року, ми багато часу присвячуємо розробці годинників, у яких щомиті відчуваєш красу великих досягнень та неперевершеність майстерного виконання. Такий ефект досягається завдяки винаходам у галузі техніки, матеріалів та дизайну, навіть якщо вони криються в найдрібніших, непомітних оку деталях. Ми від щирого серця вітаємо Вас із вибором годинника мануфактури IWC та бажаємо відчувати справжню насолоду від володіння цим унікальним виробом. Ми вважаємо, що наш годинник важко описати краще, ніж це зроблено на сторінках цієї брошури.

КЕРІВНИЦТВО МАНУФАКТУРИ IWC

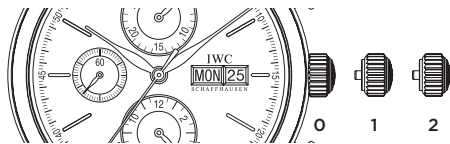
ТЕХНІЧНІ ХАРАКТЕРИСТИКИ ГОДИННИКА PORTOFINO CHRONOGRAPH

Ваш годинник виробництва IWC показує час у годинах, хвилинах та секундах, а також дату та день тижня. Ви можете використовувати вмонтований хронограф для вимірювання будь-якого проміжку часу до 12 годин в секундах, хвилинах та годинах. Отримані результати вимірювання часу можна додавати. Годинниковий механізм з автоматичним підзаходом забезпечує запас ходу приблизно до 44 годин при повному заводі. Водонепроникність годинника Portofino Chronograph забезпечена при тиску до 3 барів. Годинник захищений за допомогою сапфірового скла зі ступенем твердості 9 за шкалою Мооса. Для бездоганної роботи цього надзвичайного годинника у майбутньому слід обов'язково дотримуватися декількох важливих вказівок щодо його використання.



1	Годинна стрілка	Секундна стрілка	7
2	Хвилинна стрілка	хронографа	
3	Секундна стрілка	Лічильник хвилин	8
4	Індикатор дати	Лічильник годин	9
5	Індикатор дня тижня	Кнопка пуску/зупинки	10
6	Заводна головка	Кнопка скидання	11

ФУНКЦІЇ ЗАВОДНОЇ ГОЛОВКИ



- 0 — Нормальне положення
- 1 — Встановлення дати та дня тижня
- 2 — Встановлення часу

НОРМАЛЬНЕ ПОЛОЖЕННЯ

Коли заводна головка перебуває в нормальному положенні (положення 0), то автоматичний годинниковий механізм можна завести вручну. Декількох обертів достатньо для запуску механізму. Проте для максимальної точності ходу бажано завести механізм повністю, прокрутивши головку приблизно на 20 обертів. Коли Ви носите годинник, заводна головка повинна завжди перебувати у положенні 0.

ВСТАНОВЛЕННЯ ДАТИ ТА ДНЯ ТИЖНЯ

Якщо в місяці менше, ніж 31 день, то переведіть дату вручну на перший день наступного місяця. Встановіть головку в положення 1. Прокручуванням головки вправо Ви можете встановити правильну дату, а прокручуванням вліво – день тижня (функція прямої установки). **Не рекомендується користуватися функцією прямої установки у проміжку часу між 20:00 та 02:00 годинами, оскільки протягом цього періоду відбувається автоматична зміна дати та дня тижня, і відповідний механізм може зазнати пошкоджень.**

ВСТАНОВЛЕННЯ ЧАСУ

Встановіть головку в положення 2. При цьому механізм зупиниться. Для встановлення часу з точністю до секунди рекомендується зупинити механізм, коли секундна стрілка дійде до позначки 60. Тепер переведіть хвилину стрілку на декілька поділок за позначку бажаного часу. Після цього плавно поверніть хвилину стрілку назад, точно на бажану позначку. Завдяки цим діям хвилинка стрілка почне рух відразу ж після запуску годинникового механізму. Для відновлення ходу секундної стрілки затисніть заводну головку в положення 0. При встановленні часу пам'ятайте про зміну дати, що завжди відбувається о 24:00 (опівночі). Якщо дата помінялася о 12:00 (опівдні), то стрілки необхідно перевести на 12 годин вперед.

ЯК ПРАВИЛЬНО НАЛАШТУВАТИ ВАШ ГОДИННИК

Для належного регулювання Вашого годинника слід виконати вказані нижче операції.

- Заведіть годинник (для цього прокрутіть заводну головку приблизно на 20 обертів).
- Встановіть головку в положення 1.
- Поверніть заводну головку вправо для послідовної заміни дати. Встановіть в календарі вчорашню дату.
- Поверніть заводну головку вліво для послідовної заміни дня тижня. Встановіть вчорашній день тижня.
- Встановіть головку в положення 2. При цьому механізм зупиниться. Для встановлення часу з точністю до секунди рекомендується зупинити механізм, коли секундна стрілка дійде до позначки 60.
- Стрілки прокручуйте вперед до тих пір, поки індикатор дати не покаже поточну дату. Стрілки годинника перебувають в положенні між 24:00 (північчю) та 01:00 ранку.
- Тепер переведіть стрілки вперед на декілька поділок за позначку приблизного часу. Після цього переведіть стрілки назад, встановивши точний час. Якщо Ви встановлюєте час після полудня, то переведіть стрілки ще раз за позначку 12:00 (полудень).
- Для відновлення ходу годинникового механізму встановіть заводну головку в положення 0.

ЗЧИТУВАННЯ ПОКАЗАНЬ ХРОНОГРАФА

Секундна стрілка хронографа: шкала для показань центральної секундної стрілки хронографа розміщена на краю циферблата.

Лічильник хвилин: на додатковому циферблаті на рівні позначки 12 годин розміщена 30-хвилинна шкала з повільно стрибаючою стрілкою. Ця стрілка виконує два повних оберти за годину.

Лічильник годин: на додатковому циферблаті на рівні позначки 6 годин розміщена шкала на 12 годин з короткими півгодинними позначками та стрілкою, що плавно обертається.

КОРИСТУВАННЯ ХРОНОГРАФОМ

Пуск: для пуску хронографа натисніть кнопку пуску/зупинки.

Зупинка: для зупинки хронографа повторно натисніть кнопку пуску/зупинки.

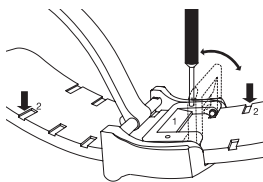
Скидання на нуль: натисніть кнопку скидання. При цьому всі стрілки хронографа повернуться в початкове положення.

Вимірювання сумарного часу: для додавання результатів вимірювання не натискайте кнопку скидання по закінченні першого вимірювання часу. Замість цього повторно натисніть кнопку пуску/зупинки.

КОРИСТУВАННЯ БРАСЛЕТОМ «МІЛАНСЬКОГО» ПЛЕТІННЯ

Браслети «міланського» плетіння IWC пропонуються трьох розмірів: стандартного, XS та XL. Якщо Ви зупинили свій вибір саме на браслеті «міланського» плетіння, то його можна швидко та легко підігнати до обхвату зап'ястя руки. Цю операцію Ви можете виконати самостійно без сторонньої допомоги.

ПІДГОНКА БРАСЛЕТА «МІЛАНСЬКОГО» ПЛЕТІННЯ

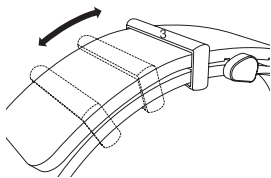


Браслет із повністю відкритою застібкою покладіть на тверду поверхню, верхньою стороною вниз. Під застібкою знаходиться затискач. Фіксуючий важіль затискача (1) легко розмикається за допомогою інструменту,

що поставляється в комплекті з годинником. Для цього інструмент слід вставити в один з двох отворів та підняти важіль вверх. Відкритий фіксуючий важіль слід встановити під прямим кутом до браслета. Тепер довжину браслета легко відрегулювати, без зусиль переміщуючи ланку за ланкою в застібці.

Закриваючи фіксуючий важіль, переконайтеся в тому, що стержні фіксатора увійшли в нижні виймки (2) браслета.

Важлива примітка: переконайтеся в тому, що фіксуючий важіль затискача надійно замкнуто, в іншому разі браслет може непомітно зісковзнути з руки.



Для закріплення вільного кінця браслета застосовується металева петля (3). Вона плавно регулюється, і її можна легко перемістити у будь-яке положення.

ВКАЗІВКА ЩОДО МАГНІТНИХ ПОЛІВ

Останнім часом все більшого поширення набувають предмети, в яких застосовуються потужні магніти з рідкісноземельних сплавів (наприклад, сплав неодим-залізо-бор) – гучномовці, прикраси, а також застібки дамських сумочок та чохлах мобільних телефонів. Під час контакту із такими магнітами механічні годинники можуть намагнічуватися. Це може призводити до постійних відхилень у точності ходу. У такому разі буде необхідне втручання фахівця, який виконає розмагнічування годинника. Ми рекомендуємо не тримати годинники поблизу таких магнітів.

Годинники з внутрішнім корпусом із м'якого заліза забезпечують більш високий рівень захисту від магнітних полів та суттєво перевищують вимоги стандарту DIN 8309. Однак навіть за таких умов контакт із дуже потужними магнітами може призвести до намагнічування механізму годинника. Тому ми рекомендуємо не тримати годинник безпосередньо поблизу сильних полів, навіть якщо його внутрішній корпус виконано з м'якого заліза.

У разі раптового порушення точності ходу зверніться, будь ласка, до уповноваженого офіційного представника мануфактури IWC для перевірки Вашого годинника на намагнічування.

ВОДОНЕПРОНИКНІСТЬ

Водонепроникність годинників мануфактури IWC вказується не в метрах, а в барах. Значення в метрах, яке часто використовується в годинниковій промисловості для відображення водонепроникності, неможливо ототожнювати з глибиною занурення на основі застосовуваних процедур випробувань. У зв'язку з цим значення в метрах не дозволяють точно оцінити реальні можливості застосування годинників в умовах вологості, у воді та під водою. Рекомендації з використання свого годинника стосовно його водонепроникності Ви знайдете на сайті www.iwc.com/water-resistance. Уповноважені офіційні представники мануфактури IWC з радістю нададуть Вам таку інформацію.

Для забезпечення бездоганної роботи Вашого годинника необхідно принаймні один раз на рік проводити його огляд в сервісному центрі IWC. Такий огляд слід також здійснити, якщо Ваш годинник зазнав екстремальних навантажень. У випадку виконання даного контролю неналежним чином або відкриття корпусу годинника не уповноваженою на це особою мануфактура IWC не приймає жодних претензій та знімає з себе всі гарантійні зобов'язання.

Рекомендація: після кожного відкриття корпусу і технічного обслуговування Вашого годинника IWC уповноважений офіційний представник мануфактури IWC повинен повторно провести випробування на водонепроникність.

ВКАЗІВКА

Якщо ремінець Вашого годинника виготовлений зі шкіри, тканини чи каучуку зі шкіряними чи текстильними вставками, то слідкуйте, щоб на нього не потрапляли вода, мастильні матеріали, розчинники, мийні засоби чи косметичні вироби. Таким чином Ви можете запобігти знебарвленню та швидкому старінню матеріалу.

ЯК ЧАСТО СЛІД ВИКОНУВАТИ СЕРВІСНЕ ОБСЛУГОВУВАННЯ ГОДИННИКА?

Оптимальний цикл сервісного обслуговування для вашого годинника IWC залежить від вашого годинника та вашого способу життя. Необхідний інтервал між обслуговуванням буде визначатися вашими індивідуальними звичками носіння, частотою носіння, навколишнім середовищем та інтенсивністю фізичної активності. Цей вишуканий механічний годинник стане продовженням вашої особистості і при відповідному догляді слугуватиме вам довгі роки. Тому ми рекомендуємо вам носити його так часто, як вам цього хочеться, і звертатися за сервісним обслуговуванням лише в разі, якщо ви помітите будь-які відхилення під час експлуатації, порушення роботи функцій або точності ходу. Ми із задоволенням відновимо бездоганний хід вашого годинника, здійснивши необхідне обслуговування.

МАТЕРІАЛИ КОРПУСУ

МАТЕРІАЛ КОРПУСУ	СТІЙКІСТЬ ДО ПОВИ ПОДРАПИНИ	МІЦНІСТЬ	ВАГА
НЕРЖАВІЮЧА СТАЛЬ	низька ● ● ● ● ● ● ● ● ● ●	низька ● ● ● ● ● ● ● ● ● ●	мала ● ● ● ● ● ● ● ● ● ●
БРОНЗА	низька ● ● ● ● ● ● ● ● ● ●	низька ● ● ● ● ● ● ● ● ● ●	мала ● ● ● ● ● ● ● ● ● ●
ЧЕРВОНЕ/БІЛЕ ЗОЛОТО	низька ● ● ● ● ● ● ● ● ● ●	низька ● ● ● ● ● ● ● ● ● ●	мала ● ● ● ● ● ● ● ● ● ●
ПЛАТИНА	низька ● ● ● ● ● ● ● ● ● ●	низька ● ● ● ● ● ● ● ● ● ●	мала ● ● ● ● ● ● ● ● ● ●
ТИТАН	низька ● ● ● ● ● ● ● ● ● ●	низька ● ● ● ● ● ● ● ● ● ●	мала ● ● ● ● ● ● ● ● ● ●
АЛЮМІНІД ТИТАНУ	низька ● ● ● ● ● ● ● ● ● ●	низька ● ● ● ● ● ● ● ● ● ●	мала ● ● ● ● ● ● ● ● ● ●
КЕРАМІКА (ОКСИД ЦИРКОНІУ)	низька ● ● ● ● ● ● ● ● ● ●	низька ● ● ● ● ● ● ● ● ● ●	мала ● ● ● ● ● ● ● ● ● ●
КАРБОН	низька ● ● ● ● ● ● ● ● ● ●	низька ● ● ● ● ● ● ● ● ● ●	мала ● ● ● ● ● ● ● ● ● ●

ДОДАТКОВА ІНФОРМАЦІЯ: WWW.IWC.COM/CASE-MATERIALS

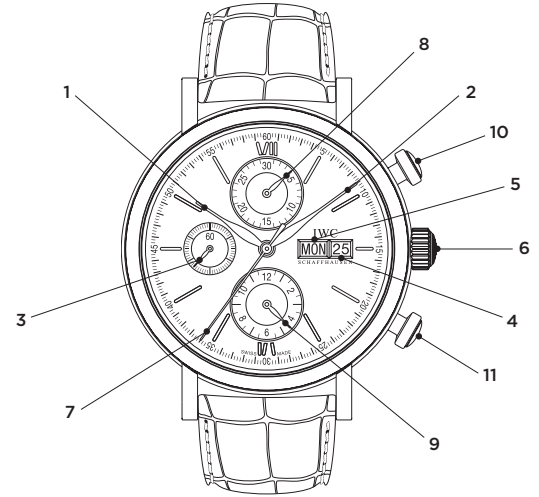
Станом на: квітень 2016 року.
Ми зберігаємо за собою право на технічні зміни.

————— Saatinden doğru çalışmasından biraz daha fazlasını isteyenlerin grubuna hoş geldiniz. Önemli olan yalnızca zamanın doğruluğundan değil, saatin kendisinden alınan keyiftir. Usta fikirlere duyulan tutkudur. Doğruluk ve hayal gücünün bir araya gelmesidir. Zaman ve zamansızlığın uyumudur. Sınırların ve sonsuzluğun uyumudur. Tüm dünyanın uyması gereken yasaların ve özgür zevklerin uyumudur. Bu nedenle 1868’den beri saat için biraz daha fazla zaman ayırıyoruz. Sadece doğru çalışmakla kalmayan, aynı zamanda her anında, belki de hiç görünmeyen en küçük ayrıntıda gizli yeni teknik, malzeme veya şekil buluşlarından oluşan el işi ustalığının büyüünün hissedildiği bir saat için. Bu IWC geleneğinin güzel bir yeni örneği şimdi sizin: Bunun için sizi kalpten kutluyor ve başka yerde tarifi imkânsız saatinizle güzel zamanlar geçirmenizi diliyoruz.

IWC YÖNETİMİ

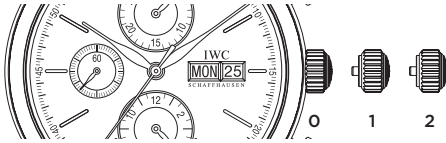
PORTOFİNO KRONOGRAF TEKNİK ÖZELLİKLERİ

IWC saatiniz size saat, dakika ve saniye olarak zamanı, tarihi ve günü gösterir. Entegre kronograf ile 12 saate kadar zaman aralığını saniye, dakika ve saat olarak ölçebilirsiniz. Durdurma süreleri toplanabilir. Otomatik kurmalı mekanik saat mekanizması tam kurma sonrasında yakl. 44 saatlik güç rezervine sahiptir. Portofino Kronograf saatiniz 3 bar su geçirmezdir ve Mohs skalasına göre 9 sertlik derecesine sahip safir camla korunmaktadır. Bu sıra dışı saatin gelecekteki görevlerini de yerine getirebilmesi için önemli kullanım uyarılarına mutlaka dikkat etmelisiniz.



1	Akrep	Saniye stop ibresi	7
2	Yelkovan	Dakika sayacı	8
3	Saniye ibresi	Saat sayacı	9
4	Tarih göstergesi	Start-Stop tetiği	10
5	Gün göstergesi	Sıfırlama tetiği	11
6	Kurma kolu		

KURMA KOLUNUN İŞLEVLERİ



- 0 — Normal konum
- 1 — Tarih ve gün ayarı
- 2 — Saat ayarı

NORMAL KONUM

Normal konumda (pozisyon 0) otomatik saat mekanizmasını elle kurabilirsiniz. Mekanizmanın çalıştırılması için kurma kolunun birkaç tur döndürülmesi yeterlidir. Ancak maksimum çalışma doğruluğunun sağlanması için saati, kurma kolunu yakl. 20 tur döndürerek kurmanızı öneririz. Saati taktığınızda kurma kolu 0 pozisyonunda durmalıdır.

TARİH VE GÜN AYARI

Bir ay 31 günden azsa tarihi bir sonraki ayın birine elle ayarlamalısınız. Kurma kolunu 1 pozisyonuna çekin. Şimdi sağa döndürerek tarihi ve sola döndürerek günü ayarlayabilirsiniz (direkt devre). **Saat 20.00 ile 2.00 arasında hızlı düzeltme yapmamalısınız, çünkü bu saatlerde tarih ve gün saat mekanizması tarafından otomatik olarak ileri alınır ve devre mekanizması zarar görebilir.**

SAAT AYARI

Kurma kolunu 2 pozisyonuna çekin. Böylece saat mekanizmasını durdurursunuz. Saniyeye kadar kesin bir ayar için saat mekanizması, saniye ibresinin geçişinde 60 üzerinde durdurulmalıdır. Şimdi yelkovanı, ayarlanacak dakikanın ilerisinde birkaç dakika çizgisine ayarlayın. Ardından yelkovanı hafif bir geri hareketle ayarlanacak dakika çizgisinin tam üzerine getirin. Bu yöntem sayesinde saat mekanizması çalışmaya başladığında yelkovanın gecikme olmadan ilerlemesi sağlanır. Saniye ibresini başlatmak için kurma kolunu tekrar 0 konumuna getirin. Saat ayarında lütfen gece yarısında (saat 24) gerçekleşen tarih değişimine dikkat edin. Bu değişim saat öğlen 12'de gerçekleşiyorsa akrebi 12 saat ileri almalısınız.

SAATİNİZİN DOĞRU AYARLANMASI

Doğru ayarlamak için aşağıda şekilde hareket edin:

- Saat mekanizmasını kurun (kurma kolunu yakl. 20 tur döndürerek).
- Kurma kolunu 1 konumuna çekin.
- Kurma kolu sağa döndürüldüğünde tarih göstergesi adım adım değişir. Dünün tarihini ayarlayın.
- Kurma kolu sola döndürüldüğünde gün göstergesi adım adım değişir. Dünü ayarlayın.
- Kurma kolunu 2 konumuna çekin. Böylece saat mekanizmasını durdurursunuz. Saniyeye kadar kesin bir ayar için saat mekanizması, saniye ibresinin geçişinde 60 üzerinde durdurulmalıdır.
- İbrelere, tarih göstergesi bugünü gösterene kadar çevirin. İbrelere şimdi saat sabah 0 ile 1 arasındadır.
- Şimdi ibrelere ileri çevirerek şu andaki saati yaklaşık olarak ayarlayın ve geriye doğru tam olarak ayarlayın; öğleden sonra ibrelere tekrar saat 12 (öğle) üzerinden döndürmeniz gerekir.
- Saat mekanizmasını başlatmak için kurma kolunu tekrar 0 konumuna getirin.

KRONOGRAFI OKUMAK

Saniye stop ibresi: Kadranın kenarında merkezi saniye stop ibresi için bölümler bulunur.

Dakika sayacı: Alt kadranda saat 12'de yavaş atlayan ibreli 30 dakikalık bölüm bulunur. Bu akrep bir saatte iki tam tur yapar.

Saat sayacı: Alt kadranda saat 6'da yarım saat göstergesi için kısa çizgili ve sürekli çalışan akrepli 12 saat bölümleri bulunur.

KRONOGRAFİN KULLANIMI

Start: Kronografi, Start-Stop tetiğine basarak başlatırsınız.

Stop: Kronografi, Start-Stop tetiğine tekrar basarak durdurursunuz.

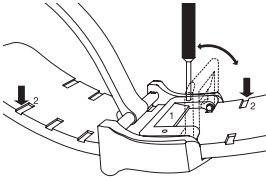
Sıfırlama: Sıfırlama tetiğine basın. Tüm kronograf göstergeleri sıfır konumuna geri alınır.

Toplam süre ölçümü: İlk ölçümden sonra sıfırlama tetiği yerine Start-Stop tetiğine tekrar basarak stop sürelerini toplayabilirsiniz.

MİLANAİSE METAL KORDONUN KULLANIMI

IWC, Milanaise kordonunu üç farklı boyda sunar: Standart, XS ve XL. Bir Milanaise kordonda karar kıldıysanız bunu bilek çevrenize kolayca uyarlayabilirsiniz. Bu uyarlamayı kendiniz yapabilirsiniz. Penyesuaian Rantai Jam Logam Milanese

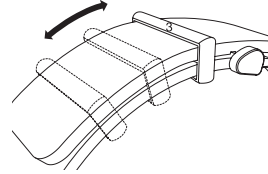
MİLANAİSE METAL KORDONUN AYARLANMASI



Kordonu üst tarafıyla ve toka tamamen açıkken sağlam bir altlığın üzerine koyun. Toka kafasının alt kısmında kordon için kelepçeli kilit bulunur. Kelepçeli kilidin (1) kilit kolu, birlikte verilen özel aletin iki delikten birine

sokulması ve kilit kolunun kaldırılmasıyla kolayca açılır. Açtıktan sonra kilit kolu kordona dik durmalıdır. Kordon şimdi toka içinde kolayca kaydırılabilir ve istenen uzunluğa kademeli olarak ayarlanabilir. Kilit kolunu kapatırken kilitleme kamlarının kordonun daha derindeki kabartmalarına (2) kenetlenmesine mutlaka dikkat edin.

Güvenlik uyarısı: Kordonun istenmeden dışarı kaymaması için kelepçeli kilidin kilit kolunun daima sıkıca kapalı olmasına dikkat edin.



Boş kordon ucunu takmak için bir metal ilmik (3) kullanılabilir. Bu ilmik kordon üzerinde kademeli olarak ve az miktarda kuvvet harcayarak kaydırılabilir ve istenen pozisyona getirilebilir.

MANYETİK ALANLARA İLİŞKİN BİLGİ

Son yıllarda nadir toprak alaşımlarının (örneğin neodimyum-demir-bor) çok güçlü mıknatıslarının (örn. hoparlör, cep telefonları, takı ve el çantalarının kapaklarında bulunur) giderek yaygınlaşması nedeniyle mekanik saatler bu tür mıknatıslarla temas ettiğinde manyetize olabiliyor. Bu durum saatinizin sürekli sapma göstermesine yol açabilir ve bu sorun ancak profesyonel demanyetizasyonla giderilebilir. Saatinizi bu tür mıknatıslara yaklaştırmamanızı öneririz.

Yumuşak demir gövdeli saatler manyetik alanlara karşı daha yüksek bir koruma sağlar ve DIN 8309 standardının gereksinimlerinin birkaç kat üstündedir. Buna rağmen çok güçlü mıknatısların yakın çevresinde mekanizma manyetize olabilir. Bu nedenle yumuşak demir kasalı saatlerinizi de güçlü mıknatıslarla doğrudan temas ettirmeyin.

Çalışma doğruluğunda ani bir değişiklik olduğunda saatinizin manyetikliğini kontrol ettirmek için lütfen bir IWC yetkili satıcısına (Official Agent) başvurun.

SU GEÇİRMEZLİK

IWC saatlerinde su geçirmezlik bilgisi metre olarak değil bar olarak verilir. Saat endüstrisinde normalde su geçirmezlik bilgisi için sıklıkla kullanılan metre bilgileri çok kez kullanılan test yöntemleri nedeniyle bir dalışın derinliği ile aynı seviyede değildir. Bu nedenle metre bilgileri nemde, ıslaklıkta veya su altında gerçek kullanım imkânları hakkında bir netice vermez. Saatinizin su geçirmezliği ile ilişkili kullanım önerilerini internette www.iwc.com/water-resistance adresinde bulabilirsiniz. IWC yetkili satıcınız da (Official Agent) sizi memnuniyetle bilgilendirecektir.

Saatinizin sorunsuz çalışmasını güvenceye almak için saatinizin en az yılda bir kez bir IWC servis noktası tarafından kontrol edilmesi gerekir. Bu tür bir kontrol ayrıca sıra dışı yüklemelerden sonra da yapılmalıdır. Bu kontroller nizami şekilde yapılmaz veya saat yetkili olmayan bir kişi tarafından açılırsa IWC her türlü garanti ve sorumluluk taleplerini reddeder.

Öneri: IWC saatinizin her açılması ve servisinden sonra IWC yetkili satıcınız (Official Agent) tarafından yeniden bir su geçirmezlik testi yapılmalıdır.

UYARI

Saatinizin kordonu deri, kumaş ya da deri veya kumaş kakmalı kauçukla donatılmışsa yüksek kaliteli kordonunuzun su, yağlı maddeler, çözücü madde ve temizlik maddeleri ya da kozmetik ürünlerle temas etmesinden kaçının. Bu şekilde malzemede renk solmalarını ve hızlı kesimeyi önlemiş olursunuz.

SAATİMİ NE SIKLIKTA SERVİSE VERMELİYİM?

IWC saatiniz için optimum servis döngüsü, saatimize ve benzersiz yaşam tarzınıza bağlı olarak belirlenir. Servisler arasındaki gerekli aralık takma sıklığı, çevreniz/ bulunduğunuz ortamlar ve yaptığınız fiziksel aktivitenin yoğunluğu gibi kullanım alışkanlıklarınıza göre belirlenir. Hassas mekanik saatiniz, sizin bir yansımanızdır ve iyi bakıldığı sürece uzun ve sorunsuz çalışacaktır. Bu nedenle, saatinizi istediğiniz kadar takmaya devam etmenizi ve yalnızca normal performansında, işlevinde veya zaman işleyişinde bir sapma fark etmeniz halinde servise vermenizi öneririz. Böyle bir durumda, uygun servisle birinci sınıf performansı tekrar eski haline getirmekten memnuniyet duyarız.

KASA MALZEMELERİ

KASA MALZEMESİ	ÇİZİLMEYE KARŞI DAYANIKLILIK	KIRILMAYA KARŞI DAYANIKLILIK	AĞIRLIK
PASLANMAZ ÇELİK	düşük ●●●●●●●●●● yüksek	düşük ●●●●●●●●●● yüksek	düşük ●●●●●●●●●● yüksek
BRONZ	düşük ●●●●●●●●●● yüksek	düşük ●●●●●●●●●● yüksek	düşük ●●●●●●●●●● yüksek
KIRMIZI ALTIN/ BEYAZ ALTIN	düşük ●●●●●●●●●● yüksek	düşük ●●●●●●●●●● yüksek	düşük ●●●●●●●●●● yüksek
PLATİN	düşük ●●●●●●●●●● yüksek	düşük ●●●●●●●●●● yüksek	düşük ●●●●●●●●●● yüksek
TİTANYUM	düşük ●●●●●●●●●● yüksek	düşük ●●●●●●●●●● yüksek	düşük ●●●●●●●●●● yüksek
TİTANYUM ALÜMİNİD	düşük ●●●●●●●●●● yüksek	düşük ●●●●●●●●●● yüksek	düşük ●●●●●●●●●● yüksek
SERAMİK (ZİRKONYUM OKSİT)	düşük ●●●●●●●●●● yüksek	düşük ●●●●●●●●●● yüksek	düşük ●●●●●●●●●● yüksek
SERAMİK (BOR KARBÜR)	düşük ●●●●●●●●●● yüksek	düşük ●●●●●●●●●● yüksek	düşük ●●●●●●●●●● yüksek
KARBON	düşük ●●●●●●●●●● yüksek	düşük ●●●●●●●●●● yüksek	düşük ●●●●●●●●●● yüksek
CERATANİUM*	düşük ●●●●●●●●●● yüksek	düşük ●●●●●●●●●● yüksek	düşük ●●●●●●●●●● yüksek

AYRINTILI BİLGİ İÇİN: WWW.IWC.COM/CASE-MATERIALS

Güncellik: Eylül 2017.
Teknik değişiklik yapma hakkı saklı tutulur.

IWC Schaffhausen
Branch of Richemont International SA
Baumgartenstrasse 15
CH-8201 Schaffhausen
Switzerland
Phone +41 (0)52 235 75 65
Fax +41 (0)52 235 75 01
info@iwc.com
www.iwc.com

© Copyright 2017
IWC Schaffhausen,
Branch of Richemont International SA
Printed in Switzerland



IWC
SCHAFFHAUSEN